



PMANAGER

Formacion P.R.L



PMANAGER

Formacion P.R.L

CURSO CARRETILLERO

ÍNDICE

1.- Carretillas elevadoras

- 1.1.- Introducción
- 1.2.- Características básicas de seguridad y ergonomía
- 1.3.- El conductor de carretilla elevadora
- 1.4.- Normas de manejo
- 1.5.- Compatibilidad carretilla elevadora – Locales de trabajo
- 1.6.- Utilización de la carretilla elevadora
- 1.7.- Riesgos y su prevención
- 1.8.- Equipo de protección personal
- 1.9.- Mantenimiento

2.- Carretillas elevadoras automotoras (I): Conocimientos básicos para la prevención de riesgos

- 2.1.- Objetivo
- 2.2.- Definición, tipos y componentes
- 2.3.- Selección de carretillas industriales
- 2.4.- Operados de carretillas
- 2.5.- Principios básicos del equilibrado de cargas y estabilidad

3.- Carretillas elevadoras automotoras (II): Principales peligros y medidas preventivas

- 3.1.- Riesgos, medidas preventivas y recomendaciones básicas en las operaciones con carretillas
- 3.2.- Legislación aplicable

4.- Carretillas elevadoras automotoras (III): Mantenimiento y utilización

- 4.1.- introducción
- 4.2.- Definiciones
- 4.3.- Utilización: Normas básicas para el manejo seguro de una carretilla
- 4.4.- Mantenimiento

1.- Carretillas elevadoras

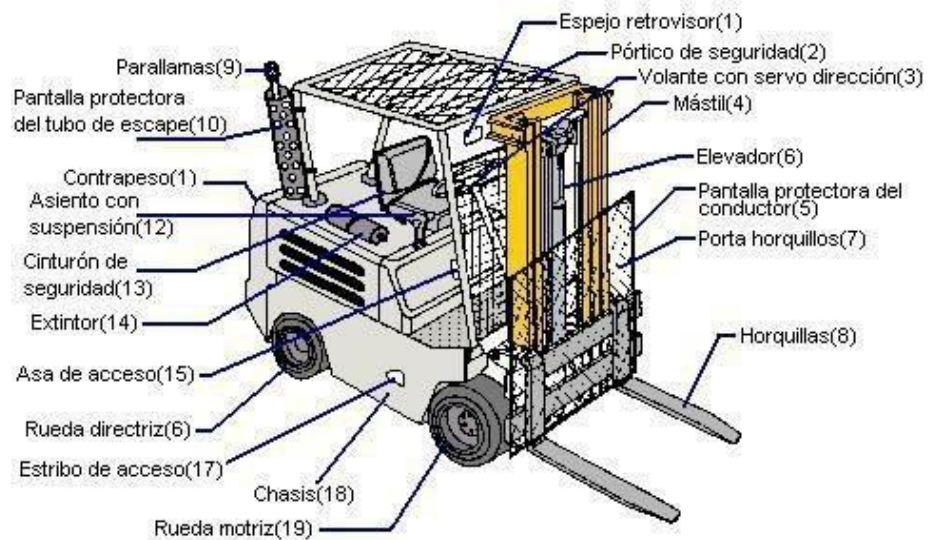
1.1- Introducción

Se denominan carretillas automotoras de manutención o elevadoras, todas las máquinas que se desplazan por el suelo, de tracción motorizada, destinadas fundamentalmente a transportar, empujar, tirar o levantar cargas. Para cumplir esta función es necesaria una adecuación entre el aparejo de trabajo de la carretilla (implemento) y el tipo de carga.

La carretilla elevadora es un aparato autónomo apto para llevar cargas en voladizo. Se asienta sobre dos ejes: motriz, el delantero y directriz, el trasero. Pueden ser eléctricas o con motor de combustión interna.

Los diversos componentes de la carretilla se expresan en la figura 1:

Fig. 1



1.2.- Características básicas de Seguridad y Ergonomía

Pórtico de seguridad

Es un elemento resistente que debe proteger al conductor frente a la caída de carga, y al vuelco de la carretilla. La mayoría de las carretillas la llevan de acuerdo con las normas A.N.S.I. (American National Standards Institute), F.E.M., I.S.O., etc. Puede estar cubierto de una superficie de vinilo contra inclemencias del tiempo.

Placa portahorquillas

Es un elemento rígido situado en la parte anterior del mástil que se desplaza junto con la plataforma de carga. Amplía la superficie de apoyo de las cargas impidiendo que la misma pueda caer sobre el conductor.

Asiento amortiguador y ergonómico

Asiento dotado de sistema de amortiguación para absorber las vibraciones. Asimismo debe estar diseñado ergonómicamente de forma que sujete los riñones del conductor y lo haga lateralmente frente a giros bruscos del vehículo.

Protector tubo de escape

Dispositivo aislante que envuelve el tubo de escape e impide el contacto con él de materiales o personas evitando posibles quemaduras o incendios.

Silenciador con apagachispas y purificador de gases

Son sistemas que detienen y apagan chispas de la combustión y además absorben los gases nocivos para posibilitar los trabajos en lugares cerrados.

Paro de seguridad de emergencia

Paro automáticamente el motor en caso de emergencia o situación anómala.

Paro automáticamente el motor en caso de emergencia o situación anómala.

Placas indicadoras

Todas las carretillas deberán llevar las siguientes placas indicadoras principales:

- Placa de identificación. Datos fabricante.
- Placa de identificación de equipos amovibles. Datos del fabricante y además capacidad nominal de carga, presiones hidráulicas de servicio caso de equipo accionado hidráulicamente, y una nota que ponga "Advertencia: Respete la capacidad del conjunto carretilla-equipo".
- Presión de hinchado de neumáticos.

Inmovilización, protección contra maniobras involuntarias y los empleos no autorizados

Todas las carretillas deben llevar un freno de inmovilización que permita mantenerlo inmóvil con su carga máxima admisible y sin ayuda del conductor con la pendiente máxima admisible. La carretilla debe llevar un dispositivo de enclavamiento, por ejemplo de llave, que impida su utilización por parte de una persona no autorizada.

Avisador acústico y señalización luminosa marcha atrás

Necesario para anunciar su presencia en puntos conflictivos de intersecciones con poca visibilidad. Su potencia debe ser adecuada al nivel sonoro de las instalaciones anexas.

1.3.- El conductor de carretillas elevadoras

La función del conductor en el manejo de las carretillas elevadoras es primordial y por ello será persona preparada y específicamente destinada a ello. Hablamos someramente de la selección del carretillero y sus responsabilidades así como de su necesaria capacitación.

Selección

Los carretilleros deberán superar las siguientes pruebas dentro de las áreas de conocimientos y aptitudes:

Físicas

A) Visión

7/10 mínimo en cada ojo con o sin corrección.

B) Oído

Percibir conversaciones normales a una distancia de 7 m.

C) Corazón

No estar afecto de ninguna deficiencia que genere pérdida de consciencia.

D) Carecer de hernia

E) Psico-Fisiológicas

F) Campo visual

Ángulo de visión normal.

G) Reflejos

Reaccionar rápidamente frente a una agresión de tipo visual, auditiva o de movimientos.

H) Psico-técnicos

Superar pruebas técnicas de aptitud.

I) Técnicas

Conocimiento de todos los mandos y funciones de la carretilla.

Conocimientos de mecánica para resolver pequeñas incidencias.

J) Responsabilidad

La conducción de carretillas elevadoras está prohibida a menores de 18 años (Decreto n° 58-628 de 19.7.58). El conductor de la carretilla es responsable de un buen uso de su carretilla tanto en lo que se refiere a:

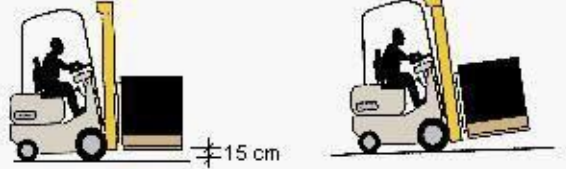
- Seguridad en general en el centro de trabajo: El conductor es responsable de las distintas situaciones que puede generar o provocar por su actuación incorrecta.
- Vehículo y carga. El coste económico de la carretilla y de las cargas manipuladas condiciona a que el conductor deba ser persona preparada y por ello responsable del equipo que maneja.

1.4.- Normas de manejo

Manipulación de cargas

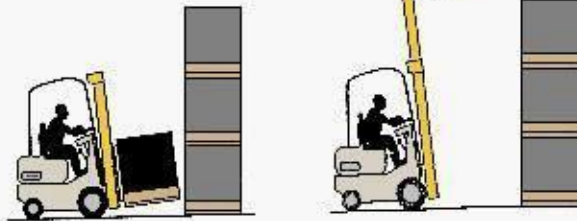
La manipulación de cargas debería efectuarse guardando siempre la relación dada por el fabricante entre la carga máxima y la altura a la que se ha de transportar y descargar, bajo los siguientes criterios, en las diferentes fases del transporte: (Ver Fig. 2).

a)



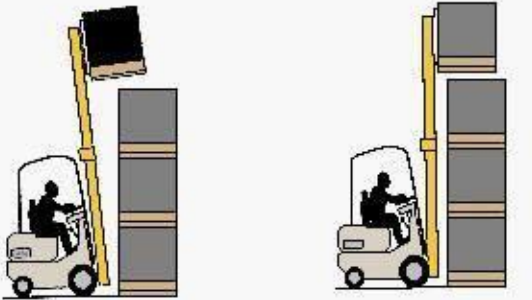
b)

c)



d)

e)



f)

Fig. 2

- a. Recoger la carga y elevarla unos 15 cms. sobre el suelo.
- b. Circular llevando el mástil inclinado el máximo hacia atrás.
- c. Situar la carretilla frente al lugar previsto y en posición precisa para depositar la carga.
- d. Elevar la carga hasta la altura necesaria manteniendo la carretilla frenada. Para alturas superiores a 4 mts. programar las alturas de descarga y carga con un sistema automatizado que compense la limitación visual que se produce a distancias altas.
- e. Avanzar la carretilla hasta que la carga se encuentre sobre el lugar de descarga.

f. Situar las horquillas en posición horizontal y depositar la carga, separándose luego lentamente.

Las mismas operaciones se efectuarán a la inversa en caso de desapilado.

La circulación sin carga se deberá hacer con las horquillas bajas.

Circulación por rampas

La circulación por rampas o pendientes deberá seguir una serie de medidas que se describen a continuación: (ver Fig. 3)



Fig. 3

- Si la pendiente tiene una inclinación inferior a la máxima de la horquilla ($a < \beta$) se podrá circular de frente en el sentido de descenso, con la precaución de llevar el mástil en su inclinación máxima.
- Si el descenso se ha de realizar por pendientes superiores a la inclinación máxima de la horquilla ($a > \beta$), el mismo se ha de realizar necesariamente marcha atrás.
- El ascenso se deberá hacer siempre marcha adelante.

Estabilidad de las cargas

La estabilidad o equilibrio de la carretilla está condicionada por la posición del centro de gravedad, el cual varía en función de la diversidad de trabajos y los distintos volúmenes que se manejan.

El equilibrio de una carretilla se mantendrá siempre que se cumpla la ecuación: (Ver Fig. 4)

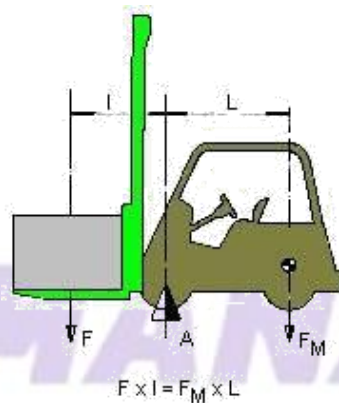


Fig. 4. En posición estática la máquina está en equilibrio

$$F \times I = F_M L$$

F: Peso de la carga

F_M : Peso de la máquina y contrapesos

I: Brazo de palanca de la carga

L: Brazo de palanca del peso de la carretilla

Los valores de la carretilla son fijos por lo que el peso de la carga y su distancia al eje que pasa por la ruedas delanteras son las variables que deberán conocerse previamente a la ejecución de los movimientos, para asegurar el equilibrio. Para ello, existe una relación entre capacidad nominal y distancia del c.d.g. al talón (extremo interior) de la horquilla según la Tabla 1.

Capacidad nominal	Distancia del c.d.g. a talón de horquilla
< 1.000 kg	0,4 m
1.000 + 5.000 kg	0,5 m
5.000 + 10.000 kg	0,6 m

Tabla 1

Lo anterior se deberá complementar con la utilización de contenedores, paletas con la carga flejada, etc. que impidan la caída total o parcial de las cargas transportadas.

1.5.- Compatibilidad carretilla elevadora - Locales de trabajo

La carretilla debe adaptarse a los locales en los que va a trabajar y a su vez el diseño de los ámbitos donde deba moverse la carretilla se ajustará a las características de dichos ingenios. Así pues, se deberán tomar en cada caso las siguientes medidas:

Locales

Se debe utilizar una carretilla compatible con el local donde debe operar. Así en función de si debe trabajar al aire libre, en locales cubiertos, pero bien ventilados o en locales cerrados de ventilación limitada, se ele

girá la fuerza motriz de la máquina y depuradores de gases de escape. Además, según lo mismo, la carretilla deberá estar provista de iluminación propia a no ser que sólo trabaje en locales al aire libre y en horas diurnas.

Es necesario prever un lugar para guardar las carretillas, así como para efectuar labores de mantenimiento.

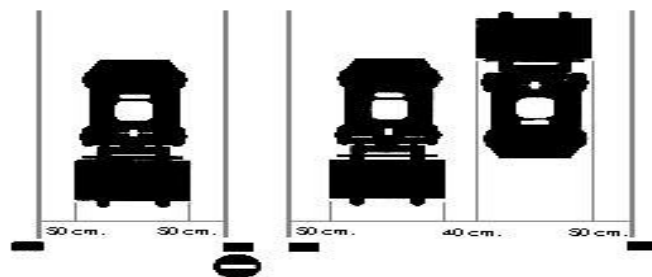
Suelos

Los suelos deben ser resistentes al paso de las carretillas en el caso de máxima carga y antiderrapantes de acuerdo con el tipo de rueda o llanta utilizada.

Deberán eliminarse cualquier tipo de agujeros, salientes o cualquier otro obstáculo en zonas de circulación de carretillas.

Pasillos de circulación

El diseño de los pasillos de circulación debe cumplir las siguientes normas: (Ver Fig. 5)



PMANAGER
Formacion P.R.L

Fig. 5

- La anchura de los pasillos no debe ser inferior en sentido único a la anchura del vehículo o a la de la carga incrementada en 1 metro.
- La anchura, para el caso de circular en dos sentidos de forma permanente, no debe ser inferior a dos veces la anchura de los vehículos o cargas incrementado en 1,40 metros.

Puertas u otros obstáculos fijos

Las puertas deben cumplir lo indicado en el apartado de pasillos y su altura ser superior en 50 cm a la mayor de la carretilla o de la carga a transportar. La utilización de puertas batientes exigirá la existencia de una zona transparente que posibilite una visibilidad adecuada.

Habrà que tener en cuenta la existencia de entramados, canalizaciones aéreas, etc. en los lugares de paso de las carretillas.

1.6.- Utilización de la carretilla elevadora

Inspecciones previas a la puesta en marcha y conducción

Antes de iniciar la jornada el conductor debe realizar una inspección de la carretilla que contemple los puntos siguientes:

- Ruedas (banda de rodaje, presión, etc.).
- Fijación y estado de los brazos de la horquilla.
- Inexistencia de fugas en el circuito hidráulico.
- Niveles de aceites diversos.
- Mandos en servicio.
- Protectores y dispositivos de seguridad.
- Frenos de pie y de mano.
- Embrague, etc.

En caso de detectar alguna deficiencia deberá comunicarse al servicio de mantenimiento y no utilizarse hasta que no se haya reparado.

Toda carretilla en la que se detecte deficiencia o se encuentre averiada deberá quedar claramente fuera de uso advirtiéndolo mediante señalización. Tal medida tiene especial importancia cuando la empresa realiza trabajo a turnos.

Normas generales de conducción y circulación

A título orientativo se dan las siguientes reglas genéricas a aplicar por parte del conductor de la carretilla en la jornada de trabajo:

- No conducir por parte de personas no autorizadas.
- No permitir que suba ninguna persona en la carretilla.
- Mirar en la dirección de avance y mantener la vista en el camino que recorre.
- Disminuir la velocidad en cruces y lugares con poca visibilidad.
- Circular por el lado de los pasillos de circulación previstos a tal efecto manteniendo una distancia prudencial con otros vehículos que le precedan y evitando adelantamientos.
- Evitar paradas y arranques bruscos y virajes rápidos.
- Transportar únicamente cargas preparadas correctamente y asegurarse que no chocará con techos, conductos, etc. por razón de altura de la carga en función de la altura de paso libre.
- Deben respetarse las normas del código de circulación, especialmente en áreas en las que pueden encontrarse otros vehículos.
- No transportar cargas que superen la capacidad nominal.
- No circular por encima de los 20 Km/h. en espacios exteriores y 10 Km/h. en espacios interiores.
- Cuando el conductor abandona su carretilla debe asegurarse de que las palancas están en punto muerto, motor parado, frenos echados, llave de contacto sacada o la toma de batería retirada. Si está la carretilla en pendiente se calzarán las ruedas.
- Asimismo la horquilla se dejará en la posición más baja.

1.7.- Riesgos y su prevención

Los principales riesgos y su prevención se especifican en la siguiente tabla:

Riesgo	Prevención
Caída de cargas transportadas	Constituir correctamente las cargas, paletas, elementos bien solidarizados mediante flejado o recubrimiento en vacío. Ubicación correcta de la carga. Evitar el enganche, el choque contra estanterías, etc. Buena visibilidad e iluminación.
Caída de elementos grandes	Existencia de protege-conductor o techo protector.
Caída de pequeños elementos	Utilización de contenedores (cajas, paletas) bien adaptados. No sobrepasar los bordes de la caja por parte de los objetos. Cabina dotada de protege-conductor de malla o parrilla.
Caída de objetos almacenados	Presencia de un protege-conductor adaptado a la altura de almacenamiento y al peso de las unidades apiladas. Constitución de apilados estables de altura razonable, sobre suelo horizontal y resistente. Estanterías bien adaptadas. Vigilar que no se enganchen los elementos apilados, las estanterías con partes de la carretilla (brazo de la horquilla, mástil, etc.). No empujar las bases de las pilas con la carretilla.
Caída del conductor <input checked="" type="checkbox"/> al subir o bajar <input checked="" type="checkbox"/> en marcha	Estribo correcto, antiderrapante. Empuñadura vertical, a lo largo del mástil. Nunca inclinarse hacia el exterior. Utilización de cinturón de seguridad, tipo "automóvil". No dejar sobrepasar una parte del cuerpo fuera del gálibo de la carretilla.
Caída o basculamiento de la carretilla	Pasadizos de circulación sólidos, lisos, horizontales y bien delimitados. No aproximarse a los bordes de los muelles. Verificar posición, fijación, capacidad y el estado de los puentes de carga. Verificar el bloqueo de los vehículos, camiones, vagones, antes de introducirse en ellos.
Vuelco de la carretilla <input checked="" type="checkbox"/> circulando <input checked="" type="checkbox"/> en apilado / / desapilado	Elegir una carretilla estable tanto lateral como longitudinal. Evitar cambios de dirección bruscos, virajes con poco radio, a velocidad exagerada o en la parte baja de un descenso rápido. Circular en vacío con la horquilla bajada. No circular al bies en una pendiente, seguir la línea de mayor pendiente. No evolucionar con la carga alta. No elevar una carga que exceda de la capacidad nominal. Respetar las indicaciones de la placa de carga. No elevar cargas para las que la parte posterior de la carretilla tienda a despegarse. Volver a descender lentamente, no bruscamente, cargas demasiado pesadas.
Colisiones - choques <input checked="" type="checkbox"/> con estructuras fijas <input checked="" type="checkbox"/> circulando <input checked="" type="checkbox"/> con obstáculos en el suelo <input checked="" type="checkbox"/> con otros vehículos	Carretilla con máxima visibilidad. Conducir prudentemente. Mantener la máxima visibilidad a pesar de ir cargado. Buen iluminación, evitando deslumbramientos y contrastes exagerados. Señalización de obstáculos fijos. Circuitos de circulación sin obstáculos (vigas, canalizaciones, etc.) Frenos en buen estado. Suelos limpios no deslizantes. Circular con los brazos de horquilla a 0,15 m por encima del suelo. Delimitación y señalización de los circuitos en los vehículos normales de los dedicados a las carretillas. Anchura suficiente de circuitos sobre todo en los de doble circulación. Reducir el número de intersecciones, prever stops, sentidos únicos y buena señalización. Limitación de velocidad. Utilizar alarma sonora antes de un cruce y reducir velocidad en lugares peligrosos. Evitar adelantamiento y guardar las distancias.

1.8.- Equipo de protección personal

El equipo de protección personal recomendado es el siguiente:

Traje

Mono de mangas, amplio que no moleste la conducción adaptado a las condiciones climáticas. Evitar bolsillos exteriores, presillas u otras partes susceptibles de engancharse a los mandos.

Guantes

Resistentes y flexibles para no molestar la conducción.

Calzado

De seguridad con punteras metálicas y con suelas antideslizantes, cuando además el operario en su puesto de trabajo debe actuar operaciones de manutención manual.

Casco

Aconsejable llevar casco de seguridad.

Cinturón lumbo-abdominal

Conveniente para jornadas de trabajo largas y zonas de circulación poco uniformes.

1.9.- Mantenimiento

El mantenimiento preventivo es indispensable para el buen funcionamiento de las carretillas de manutención.

Como principio básico se deberán seguir las normas dictadas por el constructor según las reglas siguientes:

El entretenimiento deberán realizarlo únicamente personal cualificado y autorizado.

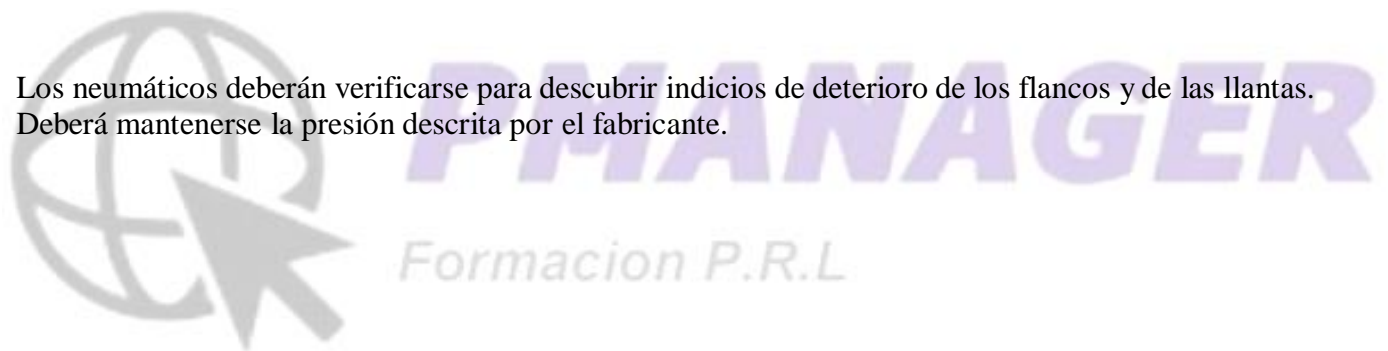


Se revisarán periódicamente los frenos, dirección, avisadores, iluminación, reguladores, válvulas de descarga del circuito de elevación y mecanismos de inclinación y elevación. Asimismo se hará lo propio con los sistemas hidráulicos, en especial lo concerniente a fugas interiores o exteriores.

Se revisarán periódicamente los protectores y dispositivos de seguridad.

Las baterías, motores, controles, interruptores fin de carrera, dispositivos de protección, cables, conexiones y sobre todo el buen estado de aislamiento de la instalación eléctrica deben ser inspeccionados periódicamente.

Los neumáticos deberán verificarse para descubrir indicios de deterioro de los flancos y de las llantas. Deberá mantenerse la presión descrita por el fabricante.



2.- Carretillas elevadoras automotoras (I): conocimientos básicos para la prevención de riesgos

2.1.- Objetivo

En el transporte y manipulación de cargas, tanto en locales interiores como en emplazamientos exteriores de las empresas, las carretillas automotoras ya sean elevadoras o simplemente transportadoras juegan un papel primordial y su utilización conlleva una serie de riesgos tanto para los bienes que se manipulan e instalaciones de almacenamiento como primordialmente para los operadores y personal que trabaja en su entorno.

Las carretillas automotoras comercializadas o puestas en servicio a partir de 1996 vienen identificadas con el marcado "CE" indicativo de que las mismas cumplen con los requisitos esenciales de seguridad y salud establecidos en el Anexo I de los RD 1435/1992 y 56/1995 (Directiva 98/37/CE). No obstante, gran cantidad de carretillas en uso carecen de tal marcado por haberse comercializado con anterioridad a esa fecha y deben adecuarse a los requisitos fijados en el Anexo I del RD 1215/1997 y utilizarse siguiendo los criterios fijados en el Anexo II del citado RD.

Los objetivos de son:

- Describir brevemente las características de estos equipos en sus diferentes versiones.
- Exponer los criterios y parámetros a tener en cuenta para la selección de los mismos según sus especificaciones y las necesidades operativas en cada caso.
- Describir las características y nivel formativo de los operadores de carretillas.
- Indicar los principios básicos del equilibrado de cargas y estabilidad.
- Identificar los peligros asociados a su utilización.
- Ofrecer un listado, no exhaustivo, de las medidas preventivas aplicables a dichos peligros.
- Hacer un breve recorrido por los textos legales que les afectan de forma directa.

2.2.- Definición. Tipos y componentes

Carretilla elevadora automotora es todo equipo con conductor a pie o montado, ya sea sentado o de pie, sobre ruedas, que no circula sobre raíles, con capacidad para auto cargarse y destinado al transporte y manipulación de cargas vertical u horizontalmente. Se incluyen en este concepto las carretillas utilizadas para la tracción o empuje de remolques y plataformas de carga. Los tipos más usuales son los siguientes:

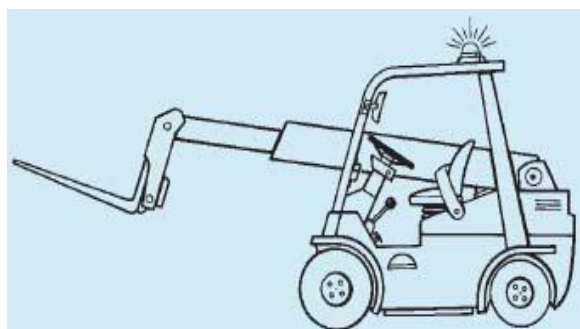
Por la ubicación de la carga:

Voladizo: Carretilla elevadora apiladora provista de una horquilla (puede estar reemplazada por otro equipo o implemento) sobre la que la carga, paletizada o no, está situada en voladizo con relación a las ruedas y está equilibrada por la masa de la carretilla y su contrapeso. (Ver fig. 1 y 2).

Figura 1



Figura 2





Carretilla no contrapesada, retráctiles, apiladores, etc.: Carretilla elevadora apiladora de largueros portantes en la cual la carga, transportada entre los dos ejes, puede ser situada en voladizo por avance del mástil, del tablero porta horquillas, de los brazos de horquilla o de carga lateral. (Ver fig. 3 y 4).

Figura 3



Figura 4

Carretilla pórtico elevadora apiladora (a horcajadas sobre la carga o "straddle-carriers"): Carretilla elevadora bajo cuyo bastidor y brazos portantes se sitúa la carga, que el sistema de elevación mantiene y manipula para elevarla, desplazarla y apilarla. Normalmente utilizada para la manipulación de contenedores de flete. (Ver fig. 5)

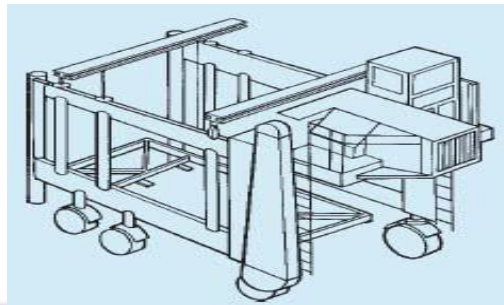


Figura 5

Por el sistema de elevación de la carga:

- *Mástil vertical*, en distintas versiones, de 2 o 3 etapas, con elevación libre, etc. La carga se ubica sobre una horquilla, plataforma o implemento que montado sobre la placa portahorquilla se desliza a lo largo de unas guías verticales de varias etapas, mediante sistemas hidráulicos, eléctricos, cadenas, cables, etc. elevando o descendiendo la carga. (Ver fig. 1, 3, 4 y 6).
- *Brazo inclinable y telescópico, manipulador telescópico*: la carga también se sitúa sobre una horquilla o implemento montado en el extremo de un brazo telescópico que alcanza la altura deseada mediante la extensión e inclinación del mismo. (Ver fig. 2).
- *De pequeña elevación*, (por ejemplo: transpaleta) utilizada únicamente para separar mínimamente la carga del suelo y facilitar el desplazamiento. La carga se recoge del suelo introduciendo debajo de la misma una horquilla o plataforma que se eleva ligeramente, mediante un sistema de palancas accionadas mecánicamente o hidráulicamente, para separar esta carga del suelo facilitando su transporte. (Ver fig. 7).



Figura 6

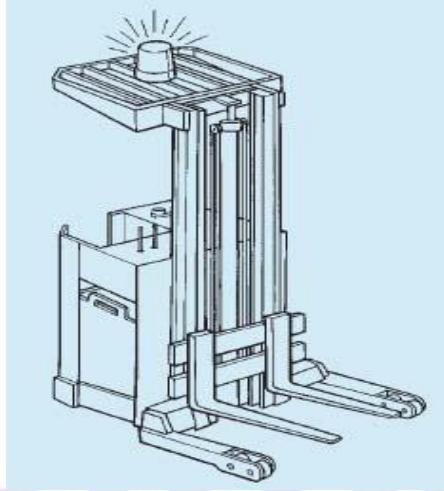
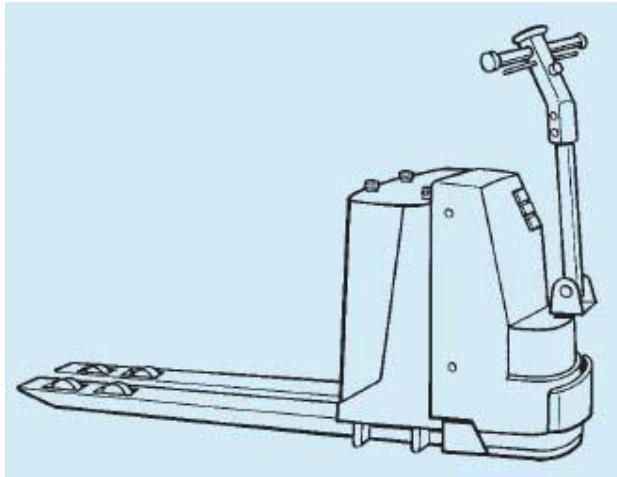


Figura 7

PMANAGER





Por el tipo de energía utilizada:

- *Con motor térmico*, ya sea Diesel, a gasolina, gas licuado, etc. Carretillas generalmente propias de exteriores y zonas ventiladas.
- *Con motor eléctrico*, alimentado a partir de baterías de acumuladores. Carretillas propias de interiores.
- *Mixtas*, con motor térmico y accionamiento eléctrico u otras variables.

Por las características de sus trenes de rodaje:

- *Con cuatro ruedas sobre dos ejes*, anterior motriz y posterior directriz. (Ver fig. 1, y 2). Según los casos, en el eje anterior pueden montarse ruedas dobles o gemelas,
- *Con rodadura en triciclo*, el eje motriz/directriz sobre una sola rueda (o dos ruedas gemelas), centrada sobre el eje longitudinal de la máquina. En determinados modelos los dos ejes son motrices. En las carretillas retráctiles las ruedas posteriores son únicamente portantes. (Ver fig. 3, 4 y 7).
- *Con cuatro ruedas sobre dos ejes motrices*, en algunos casos también directrices, carretillas propias de exteriores o "todo terreno" (Ver fig.1 y 2).

Por la posición del operador:

- De operador transportado sentado sobre la carretilla, (Ver fig. 1, 2, 4 y 5).
- De operador transportado de pie. Aunque en algunos casos pueda disponer de un asiento auxiliar para uso temporal por el operador, se considera de operador transportado de pie. (Ver fig. 3 y 6).
- De operadora pie. Aunque en algunos casos se disponga de una plataforma abatible para el transporte ocasional del operador, la carretilla se considera de operador a pie. (Ver fig. 7).

Componentes

Los componentes principales de una carretilla elevadora se pueden ver en la fig. 8 y son los siguientes:

- **Bastidor:** Estructura generalmente de acero soldado, sobre la cual se instalan todos los componentes de la carretilla con sus cargas y transmite su efecto directamente al suelo a través de las ruedas (sin suspensión).
- **Contrapeso:** Masa fijada a la parte posterior del bastidor, destinada a equilibrar la carga en la carretilla contrapesada.
- **Mástil de elevación o brazo telescópico:** Permiten el posicionamiento y la elevación de las cargas.
- **Tablero porta horquillas:** Placa fijada al mástil que permite el acoplamiento y la sujeción de las horquillas u otros implementos. Si es necesario, detrás del tablero porta horquillas debe montarse un respaldo de apoyo de la carga (placa porta horquilla) para evitar el deslizamiento de la misma sobre el operador.
- **Horquillas:** Dispositivo que incluye dos o más brazos de horquilla de sección maciza, que se fijan sobre el tablero porta horquillas y que normalmente se posicionan manualmente.
- **Accesorios de manipulación de carga:** Son los implementos (por ejemplo: pinzas, desplazamientos laterales, cucharas, elevadores, etc.), que permiten la aprehensión y depósito de la carga a la altura y posición escogida por el operador.
- **Grupo motor y transmisión:** Es el conjunto de elementos que accionan los ejes y grupos motores y directores. Incluye los motores térmicos o eléctricos y los distintos tipos de transmisión, mecánica, hidráulica, etc.
- **Sistema de alimentación de energía:** Son los sistemas de alimentación de combustible en las carretillas con motor térmico y las baterías de tracción o la conexión a la red en las carretillas eléctricas.
- **Sistema de dirección:** Consta de un volante para la dirección tipo automóvil en carretillas de operador transportado o de un timón en carretillas de operador a pie. Puede ser mecánico, hidráulico o eléctrico.



- *Sistema principal de frenado*: Dispositivo para limitar la velocidad de la máquina a voluntad del operador, hasta asegurar el paro total de la misma, normalmente equipado con mordazas o discos de fricción accionados mecánica o hidráulicamente y que actúan sobre las ruedas o sobre los órganos motores de la máquina.



La Directiva 98/37/CE contempla que, en la medida que la seguridad lo exija, la máquina disponga de un dispositivo de parada de emergencia con mandos independientes. Asimismo, fija la necesidad de que exista un dispositivo de estacionamiento para mantener inmóvil la máquina.

- **Puesto del operador:** Centraliza todos los órganos de mando y control. Todas las funciones deben estar claramente identificadas, ser visibles, operables y de fácil y ergonómico acceso para el operador.

El puesto debe estar diseñado de forma que desde el mismo sea imposible el contacto fortuito del operador con las ruedas o con cualquier órgano móvil agresivo del propio equipo y asimismo garantizar la protección frente a gases de escape.

- **Techo o tejadillo protector del operador:** Estructura resistente que protege al operador contra la caída de objetos (FOPS ⁽¹⁾). Obligatorio, siempre que exista riesgo debido a la caída de objetos. En algunos casos si la cabina es cerrada, forma parte de la misma
- **Protección del operador frente al riesgo de vuelco:** Estructura resistente que protege al operador contra los efectos del vuelco del equipo. Obligatorio, siempre que exista riesgo de que el equipo pueda volcar (ROPS ⁽²⁾). (Fig. 9). Cuando la carretilla esté provista de cabina, la misma debe garantizar la plena protección del operador y, entre otros aspectos, garantizar la protección frente a caída de objetos y frente a vuelco.
- **Asiento:** Puesto del operador en las carretillas que lo equipan. Debe ser anatómico y dotado de suspensión (para evitar que las vibraciones se transmitan al operador ya que las carretillas carecen de sistemas de amortiguación), regulable y adaptable, con sistema de ajuste al peso del operador de forma que pueda ser utilizado cómodamente por todo tipo de personas. En algunos modelos para facilitar la posición del operador al efectuar marcha atrás, poseen un sistema que permite el giro del asiento unos 30°. Cuando la máquina pueda ir equipada de una estructura de protección para los casos de vuelco, el asiento debe estar dotado de un cinturón de seguridad o de un sistema de retención del operador equivalente.
- **Ruedas:** Sirven de apoyo de la carretilla sobre el suelo permitiendo la tracción de la misma. Pueden ser de bandas macizas (aro o sección circular de caucho o plástico duro montado sobre un núcleo de acero o fundición), súper elásticas macizas (similares a las anteriores pero con un aro de caucho de mayor espesor, formado por varias capas de distintos groesores y tipos de material que le da un cierto grado de elasticidad), o neumáticas (cubierta neumática, con o sin cámara, con superficies de rodadura de distintos tipos e hinchadas a la presión indicada por el fabricante).



- *Placas informativas:* Cada carretilla debe llevar obligatoriamente marcado de forma legible e indeleble los textos y pictogramas que informen al operador sobre la capacidad de carga de la carretilla en las distintas situaciones de carga (ver apartado 5 de esta NTP), la función de los distintos mandos y los riesgos inherentes a la utilización de la máquina. Es especialmente importante comprobar que la máquina lleva la placa de identificación del fabricante, el marcado CE de conformidad con la Directiva 98/37/CE y la placa de capacidad de cargas admisibles para las condiciones de uso real de la carretilla. Si a la carretilla se le monta algún accesorio adicional, sobre el mismo también debe existir la placa de





identificación del fabricante del accesorio, la capacidad de carga del mismo y, si es aplicable, el marcado CE de conformidad. Asimismo, se incluirán todas aquellas indicaciones ligadas a las condiciones especiales de uso de la carretilla (por ejemplo: si una carretilla ha sido construida para trabajar en atmósfera explosiva, ello se deberá indicar en la máquina).

En el puesto del operador se incluirá una placa adicional con la capacidad de carga y las limitaciones de uso para cada conjunto formado por la carretilla y cada accesorio o implemento, que normalmente se le suela acoplar según el trabajo que realice. Todo ello se realizará de acuerdo con las instrucciones recibidas de los respectivos fabricantes. En su defecto se podría consultar con la Asociación Española de Manutención (FEM/AEM).

- *Sistemas y/o componentes de seguridad:* Equipos destinados a garantizar la seguridad del operador y de las personas y/o bienes. Son muchos y variados y comprenden entre otros: el sistema de frenado, sistemas de alarma óptica y acústica para advertir de la presencia del vehículo, dispositivos de advertencia o limitación del exceso de carga, los dispositivos que impiden el arranque de la carretilla o de algunos de sus mecanismos si el operador no está en su puesto de control, sistema de protección para caso de vuelco y contra caída de objetos, etc. Cada tipo de máquina tiene unas necesidades distintas en cuanto a sistemas de seguridad, desde sensores que paran la máquina en caso de interferencia con un objeto en las carretillas automáticas sin conductor, hasta el pedal de "hombre muerto" destinado a garantizar que el funcionamiento de la máquina solo se realiza mientras el pedal permanece pulsado.

- *Manual de instrucciones:* El fabricante debe entregar obligatoriamente con cada máquina un manual de instrucciones "original" y, en el momento de su entrada en servicio, una traducción en la lengua oficial del país de utilización del equipo. El manual debe incluir toda la información precisa para la correcta y segura utilización de la máquina, contener obligatoriamente los requisitos de los apartados 1.7.4, 3.6.3, 4.4.1 y 4.4.2 del RD. 1435/92, así como todas las normas, instrucciones, consejos de seguridad, utilización y mantenimiento, todos ellos indicados de forma clara y que no ofrezca dudas sobre su interpretación.

- Esta documentación, debe permanecer siempre en buen estado y con una copia de la misma ubicada en el compartimiento de la máquina, habilitado a tal fin, para permitir su consulta e información ante cualquier incidencia.

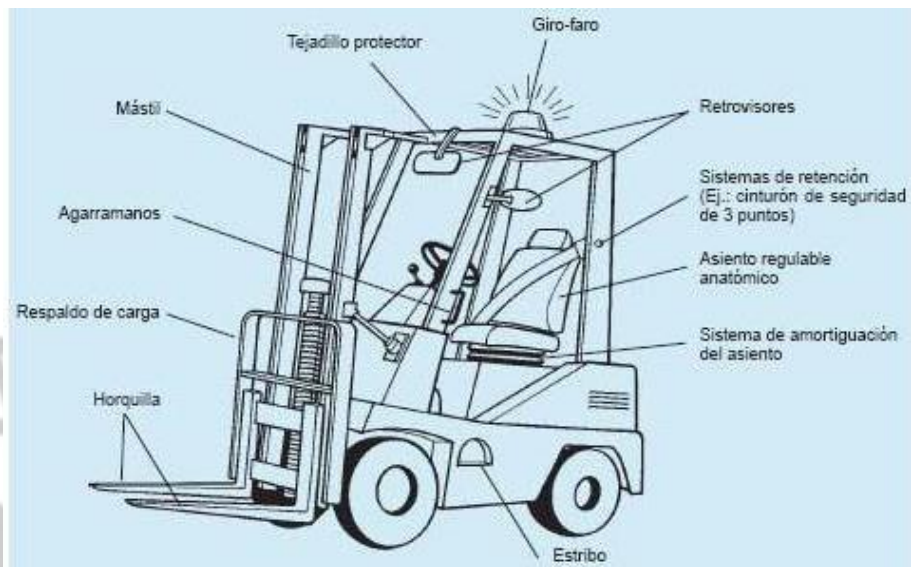


Figura 8



Figura 9

2.3.- Selección de carretillas industriales

La FEM (Federación Europea de la Manutención) clasifica los tipos de carretilla en 13 grupos de productos, que a su vez se subdividen en 37 categorías. Esta variedad de tipos unida a la amplia gama de implementos disponible en el mercado, permite la manipulación de todo tipo cargas unitarias o a granel en condiciones de seguridad pero hace difícil una enumeración exhaustiva de todos ellos.

Algunos de los criterios generales para su selección en función del tipo de utilización pueden ser:

- **Carretillas de interior:** Normalmente accionadas por motor eléctrico. Pequeñas, silenciosas, no polucionante, de gran maniobrabilidad, poca altura libre bajo chasis, estabilidad limitada, diseñadas para ser utilizadas en interiores de locales cerrados insuficientemente ventilados o con mucho personal en su proximidad y para la manipulación de productos que se deterioran o contaminan con los gases de escape (almacenes frigoríficos, etc.). Ofrecen buen rendimiento en trayectos cortos, sin rampas y con periodos de utilización que permita la recarga adecuada de los acumuladores. Debido a la capacidad de estos acumuladores, no se recomienda su utilización en recorridos largos, con rampas frecuentes, suelos en mal estado o con irregularidades.
- **Carretillas de exterior:** Normalmente accionadas por motor térmico, (gas, diesel o gasolina). Tienen gran capacidad de tracción, superación de rampas, buena velocidad de traslación, mayor altura libre bajo chasis y una mejor estabilidad, especialmente transversal.
- En esta categoría podríamos distinguir entre las **carretillas convencionales**, con estructura similar y maniobrabilidad a las de interior, pero con ruedas neumáticas de mayor diámetro, capacidad para salvar pequeños obstáculos y que trabajan alternativamente en interiores bien ventilados o en patios pavimentados que representan una prolongación del propio edificio y **carretillas todo terreno**, utilizadas en construcción, obra pública, agricultura y en general para todo tipo de terreno no acondicionado. Las carretillas todo terreno diseñadas para tareas sobre terrenos irregulares tienen una gran altura libre bajo chasis, neumáticos de grandes dimensiones, con rodadura tipo agrícola o para movimiento de tierras, tracción a 2 o 4 ruedas y en algunos casos están dotadas con sistemas de reducción a rueda, bloqueo de diferencial, frenos estancos al agua, sistemas de dirección sobre 2 o 4 ruedas, etc. Tienen capacidad para superar fuertes pendientes y su estabilidad ha sido notablemente aumentada, ya sea por el propio diseño de la carretilla o por la adición de sistemas especiales, tales como niveladores de chasis, estabilizadores exteriores, etc.

Para la selección del tipo y tamaño adecuado de carretilla, debe tenerse presente: Según el tipo de carga a manejar:

- El peso en Kg. de la carga estándar (unidad de carga máxima).
- Sus dimensiones, para conocer la posición del centro de gravedad de la misma y determinar la capacidad nominal necesaria en la carretilla.
- El tipo de carga, para poder estudiar la posibilidad de utilizar algún tipo de implemento, de los muchos existentes en el mercado, que pudiera ser más adecuado que la horquilla y paletas convencionales.

Según la zona de trabajo:

- La altura de los techos y puertas, para comprobar que la máquina puede evolucionar y efectuar las operaciones de estiba/ apilado sin riesgo de interferencia con los mismos.
- Los anchos de pasillos y puertas que aseguren la amplitud suficiente para la maniobrabilidad de la máquina seleccionada. El RD 486/1997 al respecto dice que "la anchura de las vías por las que puedan circular medios de transporte y peatones deberá permitir el paso simultáneo con una separación de seguridad suficiente": Dado que la exigencia anterior no aporta información concreta sobre la anchura de los pasillos de circulación, detallamos seguidamente datos concretos obtenidos de bibliografía especializada:
 - a. Pasillos en los que circule carretillas con sentido de circulación único: la anchura máxima (carretilla o carga) + 1 m
 - b. Pasillos de doble sentido de circulación: la anchura máxima (carretillas + cargas) + 1,20 m
- La resistencia de forjados, elevadores, plataformas y pisos de vehículos sobre los que deba circular, así como los tipos de suelo y sus características (adherencia, etc.).
- Otras características particulares como pueden ser los peligros inherentes a las atmósferas de las zonas de trabajo (peligro de incendio o explosión, existencia de polvo), el trabajo en intemperie, etc.



En todo proceso de selección es importante consultar con el fabricante de la carretilla, que puede orientar eficazmente al usuario sobre el tipo de carretilla y accesorios más idóneos para el trabajo a realizar. Así mismo es también muy útil tener en cuenta las particularidades de los distintos componentes de una carretilla, que pueden ser precisos en función del área de trabajo donde esta deba moverse. Así, por ejemplo:



- En zonas muy polvorizadas se pueden instalar filtros de aire reforzados e indicadores de suciedad, en carretillas con motor térmico, y un sistema de filtrado del aire de la cabina del operador. Al respecto, la Directiva 98/37/CE exige *"que el puesto de conducción deberá ir provisto de una cabina adecuada cuando existan riesgos provocados por un entorno peligroso"*
- En los entornos de trabajo en los que exista personal alrededor de la máquina, se deben equipar los escapes de los motores térmicos con elementos tales como purificadores, filtros de partículas, etc. que reduzcan la emisión al ambiente de sustancias nocivas.
- El tren de rodadura debe ser el más adecuado al tipo de superficie de trabajo. Así, en el caso de carretillas "todo terreno", no se deben utilizar bandajes macizos, por la nula absorción que ofrecen a las tensiones originadas por las irregularidades del terreno y que, en este caso, se transmiten directamente a todos los órganos mecánicos perjudicando el confort del operador y la estabilidad de la carga sobre la horquilla y acelerando el envejecimiento de los elementos de la máquina.

2.4.- Operador de carretillas

Respecto del operador de carretillas hay que prestar atención a dos aspectos fundamentales: las condiciones que debe reunir a priori, y su formación.

Condiciones

De acuerdo con el RD 1435/92 (Directiva 98/37/CE), el operador de una máquina es *"la(s) persona(s) encargada(s) de instalar, poner en marcha, regular, mantener, limpiar, reparar o transportar una máquina"*. *Las anteriores disposiciones definen al conductor de una máquina móvil como "un operador competente encargado del desplazamiento de una máquina. El conductor podrá ir o en la máquina, o a pie acompañando la máquina, o bien actuando mediante mando a distancia"*.

El RD 1215/97 también define que el operador es *"el trabajador encargado de la utilización de un equipo de trabajo"*

y en su anexo II, apartado 2.1 requiere que *"la conducción de equipos de trabajo automotores estará reservada a los trabajadores que hayan recibido una formación específica para la conducción segura de estos equipos de trabajo"*



La función del operador en el manejo de las carretillas elevadoras es primordial y por ello deberán ser personas con las aptitudes psico-físicas y sensoriales adecuadas, que hayan recibido la formación suficiente para que sean competentes en este trabajo, que hayan sido autorizados específicamente por el empresario para este fin y que exista constancia y registro tanto de la autorización como de la formación recibida.

Formación

La ya mencionada diversidad de equipos y utilidades pone de relieve la necesidad de una formación específica del operador para cada tipología de carretilla a fin de adquirir la "competencia necesaria", su periódica revisión para adecuarla a la incorporación de las nuevas tecnologías y a las nuevas situaciones de riesgo que puedan presentarse (Ley de Prevención de Riesgos Laborales 31/1995) y así mismo debe formarse e informarse a todo el personal relacionado con el trabajo de las carretillas.

El programa de formación debería estar adaptado a los conocimientos que sobre la materia sean necesarios para desarrollar de forma segura las tareas propias del puesto de trabajo y las exigencias del mismo. Al respecto habría que diferenciar entre los siguientes casos:

- Personal que se incorpora al mundo laboral, sin experiencia previa.
- Personal con práctica en la utilización de carretillas elevadoras, pero que no ha recibido formación específica.
- Reciclado y adecuación de conocimientos de personal profesional con experiencia y formación.

2.5.- Principios básicos del equilibrado de cargas y estabilidad

La carretilla contrapesada con la carga en voladizo, mantiene un equilibrio longitudinal que corresponde al de una palanca de primer género. Su fulcro corresponde al centro del eje delantero y los dos brazos de la palanca, de distinta longitud soportan por un lado la carga y por otro el peso propio de la máquina que equilibra al primero (Ver fig. 10).

En el caso de la carretilla retráctil, esta situación solamente se da en las operaciones de retirada y depósito de la carga, pero el principio también es aplicable aunque su diseño y aplicaciones sean distintas a la contrapesada, ya que durante el transporte mantiene la carga entre los brazos portantes.



PMANAGER

Formación P.R.L.

En ambos casos la estabilidad transversal de la carretilla, constituye un factor muy importante ya que determina su momento de vuelco lateral con o sin carga, hecho que puede ocasionar accidentes graves o mortales.

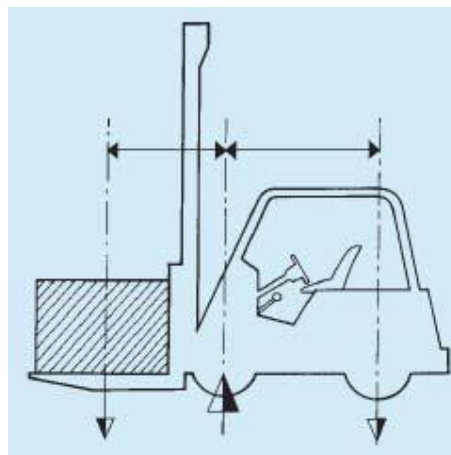
De ello se deduce que la estabilidad de la carretilla depende en todo momento de que la resultante de las fuerzas que pasan por el centro de gravedad del conjunto se proyecte dentro del triángulo de sustentación descrito por los extremos del eje delantero y el punto sobre el cual oscila el centro del eje posterior. Esta posición se ve afectada por múltiples factores como son, el peso y dimensiones de la carga, su posición sobre la horquilla, la posición del mástil, velocidad de desplazamiento, giros, etc.

Todas las carretillas deben disponer de una placa con un gráfico que indique las cargas nominales admisibles para las distintas alturas y distancias desde el centro de gravedad de la carga hasta el tablero portahorquilla o el talón de la horquilla.

En las carretillas de brazo inclinable y telescópico (manipuladores telescópicos), la carga admisible también varía en función del alcance del brazo y del ángulo que forme respecto a la horizontal.

Antes de aplicar implementos a la carretilla, es muy importante recordar que éstos representan un peso añadido en la zona de voladizo y que al desplazar la carga hacia delante varían la situación del centro de gravedad del conjunto, por lo que necesariamente, para garantizar la seguridad del conjunto, debe reducirse la capacidad de carga a manejar y la relación con la altura a que se eleve la misma respecto a las características originales referidas a la utilización de la horquilla. Estas características varían con cada tipo de implemento utilizado. En estos casos deben solicitarse al fabricante de la máquina o del equipo los gráficos de carga correspondiente a las condiciones reales de utilización.

Figura 10



3.- Carretillas elevadoras automotoras (II): principales peligros y medidas preventivas

3.1.- Riesgos, medidas preventivas y recomendaciones básicas en las operaciones con carretillas

Para la prevención de los riesgos laborales que pueden darse en la utilización de las carretillas elevadoras, debemos tener presente una amplia gama de peligros, situaciones y sucesos peligrosos que, caso de materializarse, pueden dar lugar a daños, con diferentes niveles de gravedad para las personas. Entre otros aspectos, deben de tenerse en cuenta los siguientes:

- ✂ La formación, experiencia, capacidad física y psicotécnica del operador de las carretillas.
- ✂ La presencia de personal en el entorno del área de trabajo (o "zona de peligro").
- ✂ El tipo de carretilla utilizada y su adecuación a la tarea que debe realizar, su mantenimiento, estado, la disponibilidad y adecuación de sus elementos de seguridad (Ej.: avisador acústico, giro faro, sistema de retención del operador sobre el asiento, etc.).
- ✂ La utilización de cargas paletizadas o no, el peso de las unidades de carga, las características de la carga, sus dimensiones y posición sobre la horquilla, las características de los implementos utilizados, la estabilidad y acondicionamiento de los mismos, etc.
- ✂ El entorno de trabajo con todas sus características: Trabajos en el interior de locales (superficies de tránsito y trabajo, dimensiones de los locales, tipo de materiales a manipular, presencia y paso de personas, áreas de clasificación, entradas y salidas de carretillas y personas, tipo y características del almacenamiento, etc.), trabajos en el exterior, en el interior de frigoríficos, en cajas de camiones, portuarios, distribución (interior y/o exterior), trabajos en áreas clasificadas con riesgo de incendio y explosión, trabajos especiales, estado de los suelos (baches, húmedo, mojado, etc.), tipos de pavimentos (rugoso, deslizante, etc.), pendientes, etc.
- ✂ La operativa o conjunto de prácticas específicas de cada empresa para el flujo físico de materiales con carretillas elevadoras, que afectan a la velocidad de los ciclos de trabajo, sobrecargas, orden y limpieza, etc. Citaremos a continuación una lista, no exhaustiva, de los peligros más característicos de las carretillas elevadoras y de sus correspondientes medidas preventivas más usuales. Esta lista no debe de sustituir a la preceptiva evaluación de los riesgos de los puestos de trabajo existentes en las zonas de operación de las carretillas.

3.2.- Legislación aplicable

Además de toda la legislación laboral aplicable con carácter general, las carretillas elevadoras están incluidas y por tanto deben cumplir con las Directivas de Seguridad en Máquinas refundidas en la 98/37/CE, que a nivel de la legislación interna española se contemplan en los RD 1435/1992 y RD 56/1995. Ello comporta que todas las unidades puestas en el mercado o puestas en servicio con posterioridad a 1/1/1996 deben llevar bien visible el marcado CE, e ir acompañadas de una declaración CE de conformidad con los requisitos esenciales de seguridad y salud elaborada por el fabricante y el Manual de Instrucciones "original" y, en el momento de su entrada en servicio, una traducción en español.

En aplicación del RD 1215/1997 sobre equipos de trabajo, todas las carretillas elevadoras que en la fecha de entrada en vigor de este Real Decreto estuvieran a disposición de los trabajadores en la empresa o centro de trabajo y que hubiesen sido puestas en servicio con anterioridad al 10.6.89, habrán debido adecuarse a las disposiciones mínimas contenidas en el Anexo I y ser utilizadas conforme a las disposiciones del Anexo II del citado Real Decreto (las carretillas comercializadas entre el 10.6.89 y el 1.7.95 -opcionalmente hasta el 1.1.96 - deben cumplir la ITC MIE AEM-3. Véase Anexo A de la Guía Técnica para la Evaluación y la Prevención de los Riesgos relativa a la Utilización de los Equipos de Trabajo).

Para ampliar información sobre los requisitos técnicos de seguridad aplicables a estas máquinas, es recomendable la consulta de las normas europeas armonizadas referidas a las mismas. En estas normas se recogen los requisitos técnicos cuyo cumplimiento por parte del fabricante le ofrece presunción de conformidad a la Directiva 98/37/CE.

En la bibliografía se relacionan estas Normas Europeas Armonizadas aplicables a carretillas. Por otra parte, de acuerdo con el RD 212/2002, las carretillas elevadoras que trabajan a la intemperie también deben llevar en lugar visible el etiquetado de nivel sonoro con indicación del nivel acústico garantizado de la máquina en el entorno.

Si la carretilla debe circular por vías públicas (o que tengan la consideración de públicas), deberá cumplir con las exigencias de la legislación en materia de Tráfico y Seguridad Vial.

Tabla 1



VUELCO		
Consecuencias	Causas	Prevención
<ul style="list-style-type: none"> Atrapamientos del operador y/o personas del entorno bajo la carretilla. 	<ul style="list-style-type: none"> Circular con la carga elevada. 	<ul style="list-style-type: none"> Carretilla equipada de dispositivo antivuelco (ROPS) y el operador usará siempre cinturón de seguridad o dispositivo de retención. (1) Circular con el mástil inclinado hacia atrás y las horquillas a 15 cm. del suelo (en carga/vacío)
	<ul style="list-style-type: none"> Velocidad excesiva al girar o tomar una curva (carga/vacío). 	<ul style="list-style-type: none"> Reducir la velocidad al tomar una curva o gira (1)
	<ul style="list-style-type: none"> Presencia de baches. Al circular, subir bordillos o desniveles. Circular con neumáticos o bandas de rodadura en mal estado. Reventón de neumáticos y/o rotura de bandas de rodadura por sobrecarga o circular sobre suelos con elementos cortantes o lacerantes. 	<ul style="list-style-type: none"> Suelos de los locales uniformes, sin irregularidades No subir/bajar bordillos o desniveles. Usar rampas adecuadas. No circular nunca a más de 10 Km/h de velocidad. (2) (1) Revisión diaria de la presión y estado de neumáticos y/o bandas de rodadura Sustituir de inmediato los neumáticos o bandas de rodadura deficientes No sobrepasar nunca los límites de carga de la carretilla Instalar un sistema limitador de carga en la carretilla Eliminar del suelo los objetos punzantes o lacerantes

CAÍDA DE ALTURA Y/O POSIBLE VUELCO		
Consecuencias	Causas	Prevención
<ul style="list-style-type: none"> Traumatismos diversos del operador y personal de la zona. Rotura de materiales y elementos transportados. 	<ul style="list-style-type: none"> Circular junto al borde de muelles de carga o rampas. 	<ul style="list-style-type: none"> (1). No circular junto al borde de muelles de carga o rampas. Proteger y señalizar los bordes de los muelles de carga y rampas. (2).
	<ul style="list-style-type: none"> Entrada/salida de la caja de camiones. 	<ul style="list-style-type: none"> (1). Inmovilizar el vehículo (con freno y calzos) y las rampas de acceso antes de acceder. Inmovilizar las rampas de acceso a camiones antes de acceder a las cajas de los mismos. (2).
	<ul style="list-style-type: none"> Circular sobre pisos de insuficiente resistencia. 	<ul style="list-style-type: none"> (1). Verificar la resistencia de los suelos, previo al paso de las carretillas. (2).



CAUSAS Y ATRAPAMIENTOS

Causas	Prevención
<p>• por carretillas y/o su carga.</p> <ul style="list-style-type: none"> • Circular a velocidad elevada. • Distracción del operador y/o de los peatones. • Fallo de frenos y/o dirección de la carretilla. • Deslumbramientos en cruces, carga/ descarga y/o accesos/ salida de recintos. • Iluminación insuficiente. • Espacio reducido para maniobras. • Falta de visibilidad al circular marcha atrás. • Áreas angostas para clasificar / confeccionar pedidos. • Circular con cargas que limitan la visión del operador. • Circular sobre pisos húmedos resbaladizos. • Conducción de carretillas por personal no formado y/o no autorizado por la empresa. 	<ul style="list-style-type: none"> • (2). • Dotar a la carretilla de un giro-faro sobre la zona superior del pórtico de seguridad, conectado de forma permanente durante la marcha. • El operador utilizará el claxon en cruces y al entrar/ salir de recintos. • Proteger mediante vallas las salidas de peatones del interior de locales. • Revisión diaria y periódica del estado de frenos y dirección. • Estudiar las zonas de posible deslumbramiento y prevenir su aparición. • Iluminar los pasillos y zonas interiores (min. 100 lux). (3) • Para circular por exteriores o zonas mal iluminadas, dotar de alumbrado a la carretilla. • Revisión diaria y periódica del alumbrado de carretilla y almacén. • Dotar de espacio suficiente para el tránsito y las maniobras de las carretillas. • Para facilitar las maniobras marcha atrás, dotar al
	<ul style="list-style-type: none"> • asiento del operador de un sistema que permita un giro de unos 30°. (4) • Delimitar, señalizar y mantener siempre libres las zonas de paso de peatones y carretillas. • Crear, mantener y señalizar zonas para la clasificación de productos y para la confección de pedidos. • Procurar tener siempre una buena visibilidad del camino a seguir. Si la carga lo impide, circular marcha atrás extremando las precauciones. Hacerse acompañar por un operario que ayude a dirigir la maniobra. • Caso de ser práctica frecuente el transporte de cargas voluminosas, utilizar carretillas de conductor sobreelevado. • Moderar la velocidad en las zonas con pisos húmedos o resbaladizos. • Los pisos por donde circulen las carretillas serán de pavimento antideslizante, en particular si se trata de zonas húmedas. • Formar y reciclar de forma periódica a operadores y personal del almacén.



PMANAGER

Formacion P.R.L

	<ul style="list-style-type: none">• Estanterías con largueros sin protección en zonas de cruce.• Circular a velocidad elevada.• Distracción del operador y/o de los peatones.• Fallo de frenos y/o dirección de la carretilla.• Circular sobre pisos húmedos resbaladizos.• Conducción de carretillas por personal no formado y/o no autorizado por la empresa.• Falta de formación sobre apilado de cargas.• Áreas angostas para clasificar / confeccionar pedidos.	<ul style="list-style-type: none">• Proteger los largueros de las estanterías contra el impacto de las carretillas, en especial en las zonas de cruce.• (2).• Dotar a la carretilla de un giro-faro sobre la zona superior del pórtico de seguridad, conectado de forma permanente durante la marcha.• Revisión diaria y periódica del estado de frenos y dirección.• Moderar la velocidad en las zonas con pisos húmedos o resbaladizos.• Los pisos por donde circulen las carretillas serán de pavimento antideslizante, en particular si se trata de zonas húmedas.• Formar y reciclar de forma periódica a operadores y personal del almacén.• Crear, mantener y señalizar zonas para la clasificación de productos y para la confección de pedidos.
--	---	---

<ul style="list-style-type: none">• Maniobras descontroladas de la carretilla.	<ul style="list-style-type: none">• Conducción de carretillas por personal no formado y/o no autorizado por la empresa.• Circular en carga marcha atrás.• Maniobrar con poca o sin visibilidad.• Sobrecargar la carretilla.• Circulación por rampas y pendientes.	<ul style="list-style-type: none">• Formar y reciclar de forma periódica a operadores y personal del almacén• Para evitar su uso inadecuado o por personal no formado o no autorizado, las carretillas dispondrán de llave de contacto en poder del operador o de un responsable de la empresa.• (4)• Si ocasionalmente se debe circular marcha atrás, se extremarán las precauciones y, si se precisa, se guiará la carretilla con la ayuda de una persona formada.• Instalar espejos retrovisores (central y laterales) para facilitar las maniobras.• Dotar a la carretilla de un claxon discontinuo, que se active con la marcha atrás.• (3).• Procurar tener siempre una buena visibilidad del camino a seguir. Si la carga lo impide, circular marcha atrás extremando las precauciones. Hacerse acompañar por un operario que ayude a dirigir la maniobra.• Caso de ser práctica frecuente el transporte de cargas voluminosas, utilizar carretillas de conductor sobreelevado.• Para circular por rampas o pendientes (en vacío/carga) se observarán las instrucciones del fabricante y estarán señalizadas las zonas que no sean superables por la carretilla.• El descenso de pendientes se realizará siempre marcha atrás y con precaución (5).• No efectuar giros sobre las rampas.
--	---	--



PMANAGER

Formacion P.R.L

- Iluminación insuficiente de la zona de apilado en las estanterías.
- Rotura de envases y caída de piezas sobre la carretilla.
- Maniobras de apilamiento por personal no formado.

- (3).
- Carretilla equipada de estructura de protección contra caída de objetos (FOPS).
- Solo se permite el uso de las carretillas al personal formado y autorizado por la empresa.
- Para evitar su uso inadecuado, las carretillas dispondrán de llave de contacto, en poder del operador o de un responsable de la empresa.
- Formar y reciclar de forma

periódica a operadores y personal del almacén.

CAÍDA DE CARGAS TRANSPORTADAS/ELEVADAS

Consecuencias	Causas	Prevención
<ul style="list-style-type: none"> • Caída de materiales sobre personas del entorno. 	<ul style="list-style-type: none"> • Rotura de conducciones de los circuitos hidráulicos de la carretilla. • Desenso de pendientes pronunciadas con la carga en el sentido de la marcha. • Cruce de vías férreas o resaltes del terreno circulando a velocidad de marcha. • Mala sujeción o apilado de las cargas sobre las horquillas. 	<ul style="list-style-type: none"> • Revisión diaria y periódica de los circuitos hidráulicos. • (5). • El paso sobre vías férreas y/ o resaltes del terreno se realizara diagonalmente y a poca velocidad. • Las cargas se situaran siempre sobre horquilla de forma que sea imposible su caída (uso de paletas o contenedores y sistemas de fijación adecuados).
<ul style="list-style-type: none"> • Caída de materiales sobre el operador. 	<ul style="list-style-type: none"> • Rotura de cargas elevadas y caída de piezas sobre el operador. • Circular con la carga elevada. 	<ul style="list-style-type: none"> • Carretilla equipada de estructura de protección contra caída de objetos (FOPS). • Antes de transportar o elevar una carga, consultar la tabla de características de la carretilla o implemento que utilice. • Revisión diaria y periódica de los circuitos hidráulicos. • Siempre se circulara con las cargas a 15.



PMANAGER

Formación P.R.L

ENDIO Y/O EXPLOSIÓN

Causas	Prevención
<ul style="list-style-type: none">• Uso de carretillas convencionales en áreas con atmósferas de gases, vapores o polvos explosivos / inflamables.• Uso de carretillas de motor térmico (diesel) con deficiente combustión en zonas con materiales inflamables o combustibles.	<ul style="list-style-type: none">• Usar carretillas antiexplosivas certificadas según RD 400 /1996.• Dotar a las carretillas de motor térmico de dispositivo de retención de chispas (apagallamas) a la salida del tubo de escape.• Revisión diaria de la combustión en las carretillas de motor térmico.

<ul style="list-style-type: none">• Incendio de carretillas.	<ul style="list-style-type: none">• Uso de carretillas convencionales en áreas con atmósferas de gases, vapores o polvos explosivos / inflamables.• Carga de baterías eléctricas en áreas con focos de ignición.• Sobrecarga de elementos de la instalación de carga de baterías eléctricas.• Fugas de combustible, gases o vapores inflamables, por rotura de conducciones, perforación del depósito o deficiencias en los acoplamientos.	<ul style="list-style-type: none">• Usar carretillas antiexplosivas certificadas según RD 400 /1996.• La zona de carga de baterías debe estar exenta de focos de ignición. La instalación eléctrica será la prescrita según las ITC-BT 29 y 30 del vigente REBT del RD 842/2002.• La zona de carga de baterías debe estar bien ventilada.• En la manipulación y carga de baterías no está permitido el uso de cadenas, pulseras, relojes u otros elementos metálicos que puedan ocasionar cortocircuitos.• Prohibir usar mecheros o llamas vivas para comprobar los niveles de carga.• En la carga automática de baterías, solo se recargarán a la vez el número previsto por el fabricante del equipo.• Revisión diaria y periódica de circuitos, depósitos, acoplamientos de combustible y los elementos y circuitos de las baterías.• Revisión diaria y periódica de los sistemas de combustión y/o de las baterías eléctricas.
--	---	---



PMANAGER

Formación P.R.L

TRAMATISMOS DIVERSOS EN LA UTILIZACIÓN DE CARRETILLAS O SER TRANSPORTADOS O IZADOS POR CARRETIILLAS

Causas		Prevención
	<ul style="list-style-type: none"> Sistemas de ascenso/ descenso de la carretilla inadecuados o inseguros. 	<ul style="list-style-type: none"> Dotar a la carretilla de un estribo de piso antideslizante sito sobre el chasis, y de una abrazadera en el bastidor del pórtico. Instruir al operador sobre la forma segura para el ascenso y descenso de la carretilla.
<ul style="list-style-type: none"> Golpes por caída de personas montadas sobre la carretilla. 	<ul style="list-style-type: none"> Transporte de personas en carretillas no preparadas para ello. 	<ul style="list-style-type: none"> Prohibir transportar personas en las carretillas dotadas de un solo asiento. Instruir al operador de los riesgos de transporte no autorizado de personas.

<ul style="list-style-type: none"> Traumatismos diversos por caída de altura de personas elevadas. 	<ul style="list-style-type: none"> Elevación de personas sobre una paleta o sobre las propias horquillas. 	<ul style="list-style-type: none"> Prohibir utilizar la carretilla para la elevación de personas. Sólo con carácter excepcional se permitirá su uso para elevación de personas, y en ese supuesto se utilizarán equipos que garanticen un nivel de seguridad adecuado para este fin
---	--	---

TRAUMATISMOS ARTICULARES DIVERSOS EN LA UTILIZACIÓN

Consecuencias	Causas	Prevención
<ul style="list-style-type: none"> Lumbalgias. 	<ul style="list-style-type: none"> Utilización de carretillas con asientos no ergonómicos (sin suspensión, regulación, sin adaptación al cuerpo, etc). 	<ul style="list-style-type: none"> El asiento del operador estará dotado de suspensión, y será anatómico y regulable en altura y horizontalmente. Instruir al operador para que se ajuste el asiento antes de iniciar el trabajo. (4).
<ul style="list-style-type: none"> Traumatismos vertebrales. 	<ul style="list-style-type: none"> Utilización de carretillas con asientos no ergonómicos (sin suspensión, regulación, sin adaptación al cuerpo, etc). Circulación sobre pisos en mal estado. 	<ul style="list-style-type: none"> El asiento del operador estará dotado de suspensión, y será anatómico y regulable en altura y horizontalmente. Instruir al operador para que se ajuste el asiento antes de iniciar el trabajo. Las superficies de circulación serán uniformes y carecerán de irregularidades. (4).



PMANAGER

Formación P.R.L.

ACCESO A ESPACIOS INSUFICIENTEMENTE VENTILADOS

	Causas	Prevención
	<ul style="list-style-type: none"> Trabajos con carretillas de motor térmico en el interior de cajas de camión cerradas o en locales cerrados sin o con insuficientemente ventilación. 	<ul style="list-style-type: none"> No trabajar en recintos cerrados mal ventilados con carretillas de motor térmico. Todos los locales y áreas de trabajo dispondrán de ventilación adecuada (8).
<ul style="list-style-type: none"> Desmayos, pérdidas de consciencia o asfixia. 	<ul style="list-style-type: none"> Trabajos con carretillas en el interior de cajas de camión o en locales cerrados sin ventilación suficiente o con posible baja concentración de oxígeno. 	<ul style="list-style-type: none"> No entrar en recintos cerrados mal ventilados con carretillas de motor térmico. Comprobar el contenido de oxígeno de la atmósfera previamente al acceso a recintos cerrados y mal ventilados (en especial para carretillas de motor térmico). Solo se entrará si el nivel está entre el 19,5 % y el 21 % de oxígeno en la atmósfera de trabajo. Verificar en continuo el contenido de oxígeno de la atmósfera durante los

		trabajos.
<ul style="list-style-type: none"> Intoxicación por inhalación de gases tóxicos. 	<ul style="list-style-type: none"> Trabajos en el interior de espacios cerrados con una atmósfera interior con baja concentración de oxígeno y posible presencia de gases o vapor. 	<ul style="list-style-type: none"> Comprobar el nivel de oxígeno y de posibles gases tóxicos en la atmósfera previamente al acceso a recintos cerrados y mal ventilados. Solo se entrará si el nivel de oxígeno esta entre el 19,5 % el 21 % en la atmósfera de trabajo. Verificar en continuo el contenido de oxígeno de la atmósfera durante los trabajos. Comprobar la ausencia de gases o vapores tóxicos o que la concentración de los mismos se mantiene de forma constante en valores inferiores a los VLA, antes de penetrar en un espacio cerrado y mientras duren los trabajos. Durante el trabajo se asegurara la ventilación de los locales cerrados. Como medida general se sellarán las posibles entradas de gases o vapores tóxicos antes de entrar en un espacio. (8).



- (1) Carretilla equipada de dispositivo antivuelco (ROPS) y el operador usará siempre cinturón de seguridad o dispositivo de retención.
- (2) No circular nunca a más de 10 Km/h de velocidad.
- (3) Iluminar los pasillos y zonas interiores (min. 100 lux).
- (4) Para facilitar las maniobras marcha atrás, dotar al asiento del operador de un sistema que permita un giro de unos 30°
- (5) El descenso de pendientes se realizará siempre marcha atrás y con precaución.
- (6) El descenso de pendientes se realizará siempre marcha atrás y con precaución.



4.- Carretillas elevadoras automotoras (III): mantenimiento y utilización

4.1.- Introducción

El Real Decreto 1215/1997 en su artículo 3 contempla que *"el empresario adoptará las medidas necesarias para que, mediante un mantenimiento adecuado, los equipos de trabajo se conserven durante todo el tiempo de utilización en unas condiciones tales que satisfagan las disposiciones del segundo párrafo del apartado 1*

(Nota: El segundo párrafo del apartado 1 de este artículo no guarda relación con disposiciones relativas a los equipos. Debe entenderse que la referencia es al tercer párrafo, tal como se desprende del análisis de la propia Directiva).

Dicho mantenimiento se realizará teniendo en cuenta las instrucciones del fabricante o, en su defecto, las características de estos equipos, sus condiciones de utilización y cualquier otra circunstancia normal o excepcional que puedan influir en su deterioro o desajuste".

El mandato anterior se traduce en la necesidad de garantizar que las prestaciones iniciales del equipo, en materia de seguridad, se mantengan a lo largo de la vida del mismo; es decir, que sus características no se degraden hasta el punto de poner a las personas en situaciones peligrosas. Obviamente, en Prevención de Riesgos Laborales, el mantenimiento adecuado que exige el RD 1215/1997, tan sólo lo garantiza el mantenimiento preventivo, sea éste sistemático, predictivo o de oportunidad.

Es importante destacar que con independencia de las instrucciones del fabricante que, como es obvio están redactadas y dirigidas con carácter general a todos los usuarios; éstos deberán concretar las necesidades de mantenimiento a las distintas situaciones de trabajo a las que la carretilla se vea sometida (turnos de trabajo, ambientes agresivos de trabajo, circulación habitual en rampas, trabajo en ambientes con riesgo de incendio o explosión, etc ...), es decir, deberán realizar un mantenimiento que se ajuste a las exigencias del art. 3 de que en el tipo de mantenimiento se tenga en cuenta: *"sus condiciones de utilización y cualquier otra circunstancia normal o excepcional que puedan influir en su deterioro o desajuste".*

4.2.- Definiciones

Mantenimiento preventivo sistemático es el conjunto de programas de intervenciones o cambios de algunos componentes o piezas según intervalos predeterminados de tiempo o espacios regulares, aunque no se hayan producido incidencias, para reducir la probabilidad de avería o pérdida de prestaciones de la máquina. La frecuencia de realización lo determinan la información que el fabricante debe haber suministrado al respecto en el Manual de Instrucciones y, siempre en cualquier caso, la experiencia anterior de la propia empresa ligada a las condiciones de trabajo o de uso de la carretilla. Este mantenimiento es „ aceptable" preventivamente hablando.

Mantenimiento predictivo es el mantenimiento basado en el conocimiento del estado de un equipo, elemento o componente por medición periódica o continua de algún parámetro significativo, cuya alteración permite ser correlacionado con la probabilidad de fallo o avería en el futuro próximo. La intervención de mantenimiento se condiciona a la detección precoz de los síntomas de la avería. Preventivamente es "aceptable" tan solo cuando la fiabilidad de los parámetros de referencia es alta y su medición ofrece garantías.

Mantenimiento de oportunidad es la actuación basada en criterios de oportunidad diferentes a los anteriores y habitualmente aprovechando la realización de los anteriores. Preventivamente es "aceptable" si la reparación o sustitución se ejecuta con antelación a que se cumpla el tiempo prefijado para realizar el mantenimiento sistemático de la pieza o mecanismo de que se trate.

Estos tipos de mantenimiento deberán ser realizados por personal cualificado, sea de la propia empresa (para lo que deberán haber recibido una formación específica adecuada en cumplimiento de lo exigido en el art. 5.4 del RD 1215/97) o sea ajeno a la misma y deben documentarse.

¿Es obligatorio un diario de mantenimiento en carretillas elevadoras?

Si bien el RD 1215/1997 no concreta que equipos deben disponer de él, nuestra opinión es que estas máquinas móviles deberían tener un diario de mantenimiento y lo apoyamos en los siguientes criterios:

- Sólo el registro documental de las tareas de mantenimiento permitirán verificar y garantizar que no se producen desviaciones, ni en los plazos, ni en el contenido de lo previsto.
- En aplicación de la exigencia de "comprobaciones periódicas" y de la documentación escrita de los resultados de las mismas de los arts. 4.2 y 4.4, 1^{er} párrafo del RD 1215/1997, estas máquinas móviles deberían tener un diario de mantenimiento y, como dice el propio artículo, "conservarse durante toda la vida útil de los equipos".
- Un libro de mantenimiento que recopile los registros periódicos proporcionará información para una futura planificación e informará al personal responsable del mantenimiento, sea de la propia empresa o externo, de las actuaciones previas realizadas.
- Al respecto resta recordar que el RD 1215/1997 en su Anexo 11.1.15 exige que: "cuando un equipo de trabajo deba disponer de un diario de mantenimiento, éste permanecerá actualizado"

En el cuadro 1 se adjunta una propuesta de modelo de mantenimiento a realizar. En el cuadro 2 de esta NTP se adjunta una propuesta de modelo de comprobaciones a realizar a diario.

Se debe realizar adicionalmente lo que podríamos denominar un "mantenimiento de uso" o "revisión diaria" que consistirá en que el propio operario realice un conjunto de comprobaciones, generalmente visuales y breves, que se efectúan diariamente o antes de cada turno de trabajo, para comprobar el buen estado funcional de la carretilla. Para ser "aceptable", hablando en términos preventivos, debería quedar constancia escrita de la realización de tales comprobaciones y para ello se debería diseñar e implantar un cuestionario con las comprobaciones mínimas a realizar en el que constara la fecha o turno de realización y la firma de la persona que realiza las comprobaciones.

Cuadro 1
Modelo de hoja de revisión periódica de seguridad

HOJA DE INSPECCIÓN PERIÓDICA		Carretilla nº		Propietario:		Horas:	Fecha:...../...../200...
Comprobaciones (marcar el resultado con un cruz en la casilla que corresponda)	Resultado		Criterio de validación y aclaraciones	Comentarios			
	OK	Def					
Dispositivo de elevación:							
Horquillas:							
Espesor en el talón:							
Deformaciones permanentes:							
Grietas en talón y soportes de montaje:							
Cadenas de elevación:							
Incremento de longitud sobre el valor inicial:							
Sistema de propulsión							
Composición gases de escape:			Equipo con motor térmico				
Revisión instalación GLP:			Equipo con motor de GLP				
Estado de neumáticos, llantas.....:			Apriete tuercas				
Sistema de frenado							
Prestaciones del freno de servicio:							
Prestaciones del freno de estacionamiento:							
Prestaciones del freno en el timón:			Transpaletas				
Conductos, fugas de fluido, cables, ajustes:							
Puesto del operador y mandos							
Sistema de retención del operador:							
Fijaciones del asiento:							
Sistema de amortiguación del asiento:							
Sistema de dirección:							
Mandos, indicadores y testigos:							
Equipo eléctrico							
Estado de la batería:							
Sistema de fijación de la batería:							
Capacidad de la batería:							
Sistemas de aislamiento:							
Estado general instalación, fusibles.....:							



PManager

HOJA DE INSPECCIÓN PERIÓDICA		Carretilla nº		Propietario:		Horas:	Fecha:...../...../200...
Comprobaciones (marcar el resultado con un cruz en la casilla que corresponda)	Resultado		Criterio de validación y aclaraciones	Comentarios			
	OK	Def					
Dispositivo de elevación:							
Horquillas:							
Espesor en el talón:							
Deformaciones permanentes:							
Grietas en talón y soportes de montaje:							
Cadenas de elevación:							
Incremento de longitud sobre el valor inicial:							
Sistema de propulsión							
Composición gases de escape:			Equipo con motor térmico				
Revisión instalación GLP:			Equipo con motor de GLP				
Estado de neumáticos, llantas.....:			Apriete tuercas				
Sistema de frenado							
Prestaciones del freno de servicio:							
Prestaciones del freno de estacionamiento:							
Prestaciones del freno en el timón:			Transpaletas				
Conductos, fugas de fluido, cables, ajustes...:							
Puesto del operador y mandos							
Sistema de retención del operador:							
Fijaciones del asiento:							
Sistema de amortiguación del asiento:							
Sistema de dirección:							
Mandos, indicadores y testigos:							
Equipo eléctrico							
Estado de la batería:							
Sistema de fijación de la batería:							
Capacidad de la batería:							
Sistemas de aislamiento:							
Estado general instalación, fusibles.....:							

Cuadro 2

HOJA DE INSPECCION DIARIA					Carretilla nº	Horas:	Fecha:..../.../200...
Marca y tipo de carretilla					Propietario:		
Comprobaciones (marcar el resultado con un cruz en la casilla que corresponda)	Turno			Criterio de validación y aclaraciones	Comentarios		
	M	T	N				

Modelo de hoja de revisión periódica de seguridad

4.3.- Utilización: Normas básicas para el manejo seguro de una carretilla

Aunque en la utilización de cada tipo concreto de carretilla deben seguirse los procedimientos específicos que se recomiendan en los "Cursos de formación de operadores" y en el Manual de Instrucciones entregado por el fabricante, a continuación se exponen algunas recomendaciones de tipo general.

Antes de utilizar una carretilla elevadora por primera vez, el operador debe leer y comprender la información facilitada en el manual de la misma. Para una utilización segura y eficiente de la carretilla, las instrucciones y consejos indicados en estos manuales deben seguirse escrupulosamente.

Entorno de trabajo

Es esencial disponer de una buena información del entorno de trabajo, teniendo en cuenta por ejemplo que:

- Si en la zona de trabajo existe riesgo de incendio o explosión, ya sea por las mercancías almacenadas, por las características del proceso productivo o por posibles fugas accidentales de fluidos (gases, vapores, nieblas, etc.), se debe comprobar que la carretilla posee la protección antiexplosiva del grupo y categoría adecuado a los niveles de protección exigidos. Recordar al respecto que desde el 30 de junio de 2003 es exigible y aplicable el RD 400/1996.

- Si se opera con una carretilla con motor térmico en locales cerrados, se debe comprobar que exista una ventilación suficiente para evitar concentraciones nocivas de los gases de escape. Se debe parar el motor siempre que no se utilice. Si las necesidades de ventilación no están garantizadas, en cumplimiento de las exigencias del Anexo II. 2.5 del RD 1215/1997, las carretillas "dotadas de motor de combustión no deberán emplearse en esas zonas de trabajo"
- Si se manejan productos alimenticios, tener siempre en cuenta si los citados productos pueden verse afectados por los gases de escape de la carretilla.
- Si se trabaja en almacenes frigoríficos, prestar atención al estado de los suelos y los bandajes de rodadura de la carretilla, por la influencia que tienen en el riesgo de deslizamiento y la disminución de la eficacia de frenado.
- En la utilización de carretillas "todo terreno", se debe prestar especial atención al estado de los neumáticos y a los criterios de utilización de los dispositivos particulares de este tipo de carretillas, como pueden ser por ejemplo, la conexión de tracción a las 4 ruedas o los bloqueos del diferencial.
- Si se circula con la carretilla por vías públicas, el operador debe obtener los permisos y autorizaciones necesarios de acuerdo con la legislación vigente, así como contratar la póliza de seguro pertinente. En general, las carretillas obtienen el permiso de circulación como vehículos para usos muy específicos, una vez solicitada una exención de homologación a las autoridades estatales o autonómicas y efectuada la revisión de la unidad en una ITV que extenderá la oportuna ficha técnica. Deben incorporar los elementos de señalización y seguridad prescritos en el Reglamento General de Vehículos (RD 2822/1998 de 23 de diciembre. BOE de 26.01.99).
- Si existen campos electromagnéticos de intensidad suficiente para alterar los sistemas de funcionamiento o seguridad de la carretilla, deberán seleccionarse los equipos con la compatibilidad adecuada a este tipo de situaciones.

Criterios básicos de utilización

Distinguiremos entre los criterios a tener en cuenta previamente al inicio de la jornada, las prohibiciones, las recomendaciones de seguridad en la utilización y lo relativo a los equipos de protección individual.

Previamente al inicio de la jornada

- Antes de iniciar la jornada de trabajo debe revisarse el estado de la carretilla siendo recomendable registrar el resultado de esta revisión en una hoja de control (en el cuadro 2 se incluye un modelo de esta hoja de control). Esta revisión debería incluir como mínimo:
 - Presión de hinchado de los neumáticos y estado de su superficie de rodadura.
 - Funcionamiento correcto de frenos, dirección, mandos, equipos de alumbrado y señalización,

- Inexistencia de fugas de fluidos de cualquier tipo.
- Posición correcta y debidamente fijada, de todos los protectores, tapones y elementos de seguridad así como de los brazos de horquilla o del accesorio que los sustituya.
- Ausencia de grietas u otros defectos estructurales observables a simple vista.
- Niveles de fluidos de engrase, refrigerante, etc.
- Nivel de combustible (efectuar el llenado del mismo siempre con el motor parado).
- Nivel de líquido de freno.
- Nivel de aceite hidráulico.
- Conexiones del acumulador eléctrico y nivel del electrolito, si corresponde.
- Presencia y buen estado de las placas indicadoras de carga de la carretilla y sus implementos, si los lleva.
- Limpieza de todas las placas indicadoras, retrovisores y equipo de señalización eléctrica y alumbrado.
- Regulación del asiento a la posición más adecuada a la complejidad física del operador y ajuste del cinturón de seguridad a estas condiciones.
- Estado de adecuación del puesto de conducción, dejándolo libre de objetos y/o herramientas que puedan desplazarse libremente y llegar a bloquear un mando o impedir una maniobra cuando sea necesario.
- Verificar el apriete de las tuercas o tornillos de fijación de las ruedas.

Prohibiciones

- Sobrecargar la carretilla por encima de la carga máxima autorizada.
- Circular con la carga elevada, a menos que la carretilla esté expresamente diseñada para ello.
- Efectuar giros a velocidad elevada.
- Frenar bruscamente.
- Transportar personas.
- Poner en marcha la carretilla o accionar los mandos si no se encuentra sentado en el puesto del operador.
- En las carretillas con motor térmico, efectuar el llenado de combustible con el motor en marcha, en zonas con riesgo de incendio u explosión, o bien fumar durante esta operación.
- En zonas de carga de baterías de carretillas eléctricas evitar o controlar la presencia de focos de ignición eléctricos, térmicos o mecánicos
- Elevar personas. Recordar al respecto que, con carácter general, el Anexo II. 3.1b) del RD 1215/1997 exige que: *"la elevación de trabajadores sólo estará permitida mediante equipos de trabajo y accesorios previstos a tal efecto"*; es decir, equipos concebidos, diseñados y construidos específicamente para elevar personas incluidos en el RD 56/1995.

Seguidamente, el RD 1215/1997 añade: *"No obstante, cuando con carácter excepcional hayan de utilizarse para tal fin equipos de trabajo no previstos para ello, deberán tomarse las medidas pertinentes para garantizar la seguridad de los trabajadores y disponer de una vigilancia adecuada"*.

¿Qué se entiende por carácter excepcional?

Es la Autoridad Laboral competente quien tiene la facultad de definir y/o autorizar o no dicho uso excepcional. Interpretamos que las situaciones excepcionales en las que se admite la utilización de una carretilla elevadora a la que se acopla una plataforma o barquilla para elevar trabajadores sólo son aquellas que se realizan con carácter "extraordinario y puntual". En nuestra opinión, no pueden considerarse como excepcionales operaciones rutinarias, repetitivas o previsibles, tales como: reparación de alumbrado público o privado; acceso a los puntos/zonas de almacenamiento de una empresa por los trabajadores; montaje o desmontaje en altura; otros trabajos en altura, incluso de tipo ocasional, para limpieza, mantenimiento, etc.

Sin embargo, siempre a nuestro criterio, *podrían considerarse situaciones excepcionales* y, por lo tanto, no rutinarias, ni repetitivas, aquellas en las que sea técnicamente imposible utilizar equipos para la elevación de personas, o en las que los riesgos derivados del entorno en el que se realiza el trabajo o de la necesidad de utilizar medios auxiliares, son mayores que los que se derivarían de la utilización de las máquinas adecuadas para elevar personas. Asimismo, serían situaciones excepcionales las de emergencia, por ejemplo, para la evacuación de personas. En estas situaciones, siempre será más seguro utilizar, una barquilla o una plataforma diseñada para esta función, siguiendo un procedimiento de trabajo específico previamente establecido y supervisado por persona competente, que utilizar otros medios improvisados. En *tales situaciones excepcionales*, además de cumplir los restantes requisitos indicados en el Real Decreto 1215/1997, antes de realizar el trabajo sería necesaria una evaluación previa de los riesgos y la adopción de las adecuadas medidas de seguridad, conforme al artículo 16 de la Ley de Prevención de Riesgos Laborales y el Anexo II, apartado 1, punto 3 del citado Real Decreto.

Recomendaciones de seguridad en la utilización

- Si durante la utilización se observa cualquier anomalía se debe avisar inmediatamente al superior o al servicio de mantenimiento.
- Mantener las manos, pies y en general todo el cuerpo, dentro del área prevista para el operador.
- Poner mucha atención en evitar los puntos peligrosos de los implementos, aristas vivas, zonas de presión, así como movimientos giratorios y de extensión.
- No permitir que ninguna persona pase o permanezca debajo de las horquillas elevadas, tanto en vacío como con carga.
- Además del peso de la carga tener en cuenta también sus dimensiones, a fin de no manipular cargas cuyo centro de gravedad se desplace más allá de lo previsto.
- Tener siempre en cuenta, el gráfico de cargas colocado en el puesto del operador y que relaciona las cargas admisibles con la posición de su centro de gravedad y la altura de elevación.
- Si se utilizan accesorios o implementos, consultar previamente la carga admisible para la

- combinación carretilla más accesorio, ya que será distinta que la nominal de la carretilla.
- Cuando se efectúen maniobras de elevación procurar que la carretilla se encuentre en terreno estable y lo más horizontal posible.
- Al circular, no pasar por encima de objetos que puedan poner en peligro la estabilidad de la máquina.
- estantería o pila. Para retirar la carga, inclinar el mástil lo justo necesario para estabilizar la carga sobre las horquillas. En ambos casos accionar los mandos con suavidad.
- Comprobar que la resistencia del suelo por el que se circula es suficiente, en especial al acceder a puentes, montacargas, forjados, pasarelas, bordes de terraplén, etc.
- Prestar mucha atención al trabajo en pendientes, moverse lentamente, evitar situarse transversalmente y no operar en pendientes superiores a las recomendadas por el fabricante. El descenso de pendientes debe efectuarse en marcha atrás, o sea con la carga en el sentido de mayor estabilidad.
- En máquinas equipadas con transmisión mecánica (caja de cambios o convertidor), no descender nunca la pendiente con la palanca de mando en posición de "Punto Muerto" o "Neutro".
- Ceder siempre el paso a los peatones que se encuentren en su recorrido.
- Se debe comprobar que los pasillos y las puertas existentes en el recorrido son suficientes para el paso y evolución de la carretilla. En las maniobras de elevación prestar atención a la altura del techo, luminarias y demás instalaciones aéreas.
- Procurar tener siempre una buena visibilidad del camino a seguir, si la carga lo impide, circular marcha atrás extremando las precauciones. Cuando se acerque a un cruce sin visibilidad, disminuir la velocidad, hacer señales acústicas y avanzar lentamente de acuerdo con la visibilidad de que disponga.
- Cuando se permanezca en el asiento, tener siempre operativo el sistema de retención del operador, que si es un cinturón de seguridad debe permanecer ajustado y abrochado.
- En caso de vuelco de la máquina, el conductor debe intentar mantenerse en el puesto de conducción para no quedar atrapado entre el vehículo y el suelo, para ello es indispensable utilizar el dispositivo de retención y/o llevar el cinturón de seguridad correctamente ajustado y abrochado, apoyar firmemente los pies sobre el suelo del habitáculo e intentar mantenerse alejado del punto del impacto.
- Tener en cuenta que el riesgo de vuelco lateral aumenta al efectuar giros a velocidad inadecuada con la carretilla en vacío o con la carga en posición elevada. Las irregularidades del terreno, las aceleraciones y frenazos bruscos o los desplazamientos de la carga empeoran estas condiciones.
- El riesgo de vuelco longitudinal aumenta si la carretilla circula con la carga en posición elevada. Los frenazos, aceleraciones bruscas y los movimientos rápidos de inclinación del mástil disminuyen la estabilidad.
- Excepto en las carretillas tractoras, en general éstas no han sido diseñadas para remolcar otros vehículos. Si ocasionalmente (situación excepcional) ello fuese inevitable, colocar cierta carga sobre las horquillas, circular con mucha precaución y a velocidad reducida y si el remolque no dispone de frenos (lo exige la Directiva 98/37/CE en el punto 3.3.3 del Anexo I: "...las máquinas y sus remolques..."), cerciorarse de que la capacidad del sistema de frenado de la carretilla es suficiente para todo el conjunto. No obstante, lo anterior, remolcar cargas con una carretilla no diseñada para

tracción es un uso indebido, que debe estar advertido en el manual de instrucciones de la máquina.

- Nunca se deben transportar cargas inestables, sueltas o de dimensiones desproporcionadas para la carretilla.
- Antes de cargar o descargar un camión o remolque, asegurarse de que el mismo esté frenado, con calzos en las ruedas y correctamente situado.
- Circular siempre con el mástil inclinado hacia atrás y con la carga en posición baja, aproximadamente a 15 cm del suelo.



PMANAGER

Formación P.R.L.

Cuando abandone la carretilla siga las siguientes instrucciones:

- Dejarla en las áreas previstas al efecto, sin obstaculizar zonas de paso, salidas o accesos a escaleras y equipos de emergencia y situar las horquillas o implemento apoyados en el suelo.
- Accionar el freno de estacionamiento.
- Parar el motor y retirar la llave de contacto.
- Poner todos los mandos en posición neutra (punto muerto).
- Bloquear y activar todos los mecanismos que impiden la utilización de la máquina por el personal no autorizado.
- Si excepcionalmente se debe abandonar la carretilla en una pendiente, además de accionar el freno de mano, se deben colocar calzos adecuados en las ruedas

Equipos de protección individual

- Utilizar equipos de protección individual adecuados a los riesgos existentes en el lugar de trabajo no eliminados ni controlados suficientemente por medidas técnicas de protección colectiva o por medidas organizativas. Cuando se precise se utilizarán, casco y botas de seguridad, petos reflectantes, equipos de abrigo, protectores auditivos, etc.

En particular, debe prohibirse operar en la carretilla llevando brazaletes, cadenas, ropas sueltas, cabellos largos no recogidos, etc., por el riesgo que presentan de atrapamiento con piezas en movimiento, aristas, etc.

4.4.- Mantenimiento

Tener siempre en cuenta que las carretillas pueden convertirse en máquinas muy peligrosas si se abandona su mantenimiento y que, asimismo, el correcto mantenimiento del entorno de trabajo reduce el mantenimiento de la carretilla; por ejemplo: manteniendo los suelos en buen estado se reducen los impactos y sobretensiones sobre la máquina, una aspiración de polvos adecuada prolonga la duración de filtros y sistemas, etc. A este respecto deben seguirse escrupulosamente las pautas y criterios de mantenimiento básico que el fabricante de la carretilla incluye en el Manual del Operador, que obligatoriamente debe entregar con cada máquina y que debe estar redactado en el idioma del país donde se utilice el equipo.

Consejos generales

Con carácter informativo y no exhaustivo, a continuación se indican algunos consejos habituales para el mantenimiento de carretillas industriales.

- El mantenimiento y reparación, deben efectuarlos únicamente el personal autorizado y especializado, sea de la propia empresa (para lo que deberán haber recibido una formación específica adecuada en cumplimiento de lo exigido en el art. 5.4 del RD 1215/1997) o sea ajeno a la misma, sea del fabricante de la máquina o de una empresa de reconocida solvencia, provisto de las herramientas e instrucciones necesarias.

- Debe evitarse cualquier modificación del uso previsto de la carretilla que afecte a su capacidad y seguridad (están prohibidas, p. e., el cambio de longitud de los brazos de las horquillas ya que puede influir directamente en la estabilidad de la carretilla). En caso de tener que realizar este tipo de modificaciones, debe acudir al fabricante, que actualizará, en cuanto sea necesario, las placas informativas, manuales de instrucciones, etc.
- Las operaciones de mantenimiento, ajuste, revisión o reparación que puedan suponer un peligro para la seguridad de los trabajadores se realizarán tras haber parado o desconectado el equipo, haber comprobado la inexistencia de energías residuales peligrosas y haber tomado las medidas necesarias para evitar su puesta en marcha o conexión accidental mientras esté efectuándose la operación (máquina consignada).

Cuando la parada o desconexión no sea posible, se adoptarán las medidas necesarias para que estas operaciones se realicen de forma segura o fuera de zonas peligrosas.

- Las placas de características, instrucciones y advertencias existentes sobre la carretilla deben mantenerse en perfecto estado de conservación y lectura. En el caso de que la máquina, por cualquier motivo careciera de ellas (antigüedad del equipo, pérdida o deterioro de las mismas, etc.) se deben incorporar en cumplimiento de las exigencias contenidas en el Anexo I, apartado 1, punto 13 del RD 1215/1997.
- Antes de desconectar los circuitos de fluidos, asegurarse de que no existe presión en los mismos, que su temperatura no puede producir quemaduras y tomar las precauciones necesarias para evitar derrames imprevistos.
- En los manuales facilitados por el fabricante se incluyen los cuadros de engrase y mantenimiento fijando su periodicidad, productos a utilizar, regulaciones y reglajes a aplicar, procedimientos operativos recomendados, etc.
- La elevación de la carretilla para su reparación o inspección, así como el remolque de la misma en caso de avería o su sujeción sobre plataformas de transporte, debe efectuarse con dispositivos de suficiente capacidad y por los puntos previstos a este efecto señalizados sobre la máquina.
- Para el remolcado de la carretilla en caso de avería, utilizar preferentemente una barra de remolcado y efectuar la maniobra a una velocidad reducida que permita efectuar la maniobra con seguridad, en ningún caso superior a 10 km/h, dada la peligrosidad que la operación comporta. Si se conduce una carretilla remolcada, prestar atención a la posición de sus manos sobre el volante de dirección, de forma que un giro inesperado del volante no pueda dañar al conductor. Si la carretilla a remolcar es de accionamiento hidrostático, previamente a la operación, seguir las instrucciones del manual del operador para desconectar el accionamiento del eje motriz sin riesgos para el equipo hidrostático.
- Antes de cualquier intervención, se debe comprobar el correcto estado de aislamiento de los bornes de la batería, o aislarlos en su caso, para evitar contactos accidentales.
- Las baterías deben mantenerse limpias, y siempre que se efectúen trabajos en las mismas, el personal debe utilizar con gafas protectoras y guantes adecuados al tipo de riesgo.
- Antes de intervenir en el circuito eléctrico de la carretilla, para evitar riesgos a las personas y los equipos, desconectar la batería.
- Antes de efectuar operaciones de soldadura sobre la máquina, debe desconectarse el alternador y vaciar los depósitos de combustible si existen.

- En función de su utilización, el sistema de frenado debe revisarse con la periodicidad necesaria para asegurar que no pierde efectividad. Ello es especialmente importante en carretillas sin frenos estancos y que trabajen habitualmente en barrizales.
- Antes de efectuar intervenciones en el circuito de refrigeración del motor térmico, esperar a que la temperatura del líquido descienda hasta un valor que permita retirar sin riesgo el tapón del radiador o del vaso de expansión.
- Al sustituir un neumático con banda de rodadura tipo "todo terreno", comprobar que se ha montado la cubierta con el dibujo de la misma en el sentido correcto.
- Al efectuar operaciones de limpieza, no utilizar líquidos inflamables o recipientes que los hayan contenido. Evitar la entrada de cualquier tipo de líquidos en los circuitos eléctricos.
- Para prevenir dermatitis de contacto u otro tipo de patologías cutáneas, es recomendable efectuar el llenado de combustible y demás fluidos, provisto de guantes.
- Toda carretilla pendiente de reparación o durante la misma debe permanecer con la llave de contacto quitada y en posesión del responsable y además debe tener claramente señalizada esta situación con una etiqueta de "**carretilla en reparación**" o "**carretilla temporalmente fuera de uso**".

Aspectos a considerar para el tipo de mantenimiento a realizar

Como ya se ha dicho el empresario, mediante un mantenimiento adecuado debe garantizar que las prestaciones iniciales del equipo, en materia de seguridad, se mantengan a lo largo de la vida del mismo; es decir, que sus características no se degraden hasta el punto de poner a las personas en situaciones peligrosas. Para ello deberá tener en cuenta las instrucciones del fabricante o, en su defecto, las características de estos equipos, sus condiciones de utilización y cualquier otra circunstancia normal o excepcional que puedan influir en su deterioro o desajuste.

Es importante destacar que con independencia de las instrucciones del fabricante que, como es obvio están redactadas y dirigidas con carácter general a todos los usuarios; éstos deberán concretar las necesidades de mantenimiento a las distintas situaciones de trabajo a las que la carretilla se vea sometida (turnos de trabajo, ambientes agresivos de trabajo, circulación habitual en rampas, trabajo en ambientes con riesgo de incendio o explosión, etc ...), es decir, deberán realizar un mantenimiento que se ajuste a las exigencias del art. 3 del RD 1215/1997 de que en el tipo de mantenimiento se tenga en cuenta: "sus condiciones de utilización y cualquier otra circunstancia normal o excepcional que puedan influir en su deterioro o desajuste".

En cumplimiento de tal mandato, además de garantizar siempre el cumplimiento de las instrucciones del fabricante del equipo, deberán verificarse y mantenerse en correcto estado, entre otros, los siguientes elementos:



- Cadenas de elevación.
- Tuberías de todo tipo de fluidos y latiguillos hidráulicos.
- Guarniciones de frenos.
- Bandas de rodadura de los neumáticos.
- Brazos de horquilla.
- Motor de accionamiento.
- Tarado (reglaje) de las válvulas de seguridad del sistema hidráulico así como todo tipo de fugas que aparezcan en el mismo.
- Estado y acondicionamiento de los distintos implementos.

